

Gelenkarmmarkise aeria

ausgezeichnet mit dem Plus X Award als bestes Produkt



Reflexa-Ingenieure und -Designer haben das Konzept einer offenen Gelenkarmmarkise umfassend überarbeitet und mit Fokus auf moderne Optik sowie Bedien- und Montagefreundlichkeit die neue Designmarkise aeria ent-

wickelt. Eine internationale Fachjury prämierte die aeria mit dem renommierten Plus X Award. Unter allen Einreichungen zum Thema Wohn- und Gebäudetechnologie in der Produktgruppe Garten belegt die aeria den

Spitzenplatz: Sie wurde ausgezeichnet für Innovation, High Quality, Design, Bedienkomfort und Funktionalität. Die Jury hat der Designmarkise aeria das Siegel für das beste Produkt 2015/2016 verliehen.





Kedergasse zum Tuchtausch



Keine sichtbaren Kedernähte an Haupttuch und Volant vorhanden.

Die neu entwickelte offene Gelenkarmmarkise aeria wirkt dank eines modernen Designkonzepts erfrischend luftig und überzeugt durch eine klare Linienführung. Sie eignet sich hervorragend für Einbausituationen, in denen Tuch und Technik bauseits vor Wettereinflüssen geschützt sind. Erkennbare

Schrauben an Konsolen, Seitendeckeln oder Armlagern sucht man an der ebenen Oberfläche der Markise vergebens, wodurch der Aufbau einen homogenen Eindruck hinterlässt. Die größere Tuchwelle von 85mm Durchmesser ermöglicht ein insgesamt verbessertes Wickelverhalten des Markisen-

tuches für ein glatteres Gesamtbild. Die Funktionalität der aeria besteht durch Simplizität. Der gezielte Einsatz extrem langlebiger Bauteile macht die aeria zu einem Produkt mit sehr geringem Wartungsaufwand, an dem Ihre Kunden über Jahre hinweg Freude haben werden.

Die aeria ist durch ihr schlankes Design, ihre Baubarkeiten von bis zu 7m Breite und 4 Meter Ausfall jeder Situation und Funktion als Sonnenschutz gewachsen. Durch die stufenlose Neigungswinkelverstellung zwischen 0° und 45° meistert die aeria jede individuelle Anforderung.



Gelenkarmmarkise aeria

Armlagertabellen

aeria (einteilige Anlage)

Breite in mm ▶

Ausfall in mm ▼	2 Gelenkarme									
	bis 2500	2501-3000	3001-3500	3501-4000	4001-4250	4251-4500	4501-4750	4751-5000	5001-5500	5501-6600
	Maß X									
1500	100K/80E	200	250	300	350	350	450	450	450	450
2000	-	100K/80E	200	250	300	350	350	350	450	450
2500	-	-	100K/80E	200	250	300	350	350	350	450
3000	-	-	-	100K/80E	200	250	300	300	350	350
3500	-	-	-	-	100K/80E	200	250	250	300	350
4000	-	-	-	-	-	-	100K/80E	200	250	300

Ausfall in mm ▼	3 Gelenkarme		
	6601-6800	6801-7000	
	Maß X	Maß Y	
1500	450	450	B/2-450
2000	450	450	B/2-550
2500	350	350	B/2-650
3000	300	300	B/2-800
3500	200	250	B/2-950
4000	100K/80E	200	B/2-1050

Das Maß X gilt für Antriebs- und Gegenseite.

Maß X bei Kurbel (K) Antriebsseite 100mm, bei Motor (E) Antriebsseite 80mm und Gegenseite 80mm. Das Maß Y für den dritten Gelenkarm wird fertigungsbedingt von links oder rechts gemessen. Ab 6001mm Breite wird mittig ein Stützlager montiert.

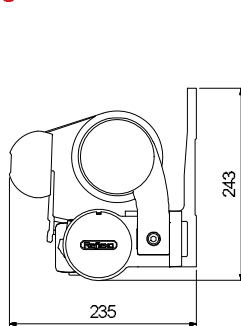
Konsolensitz bei zwei/drei Gelenkarmen



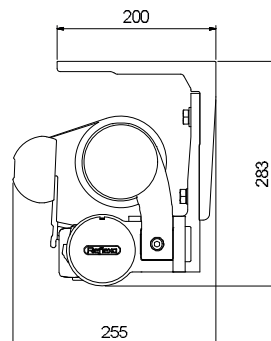
Bei Montage der Konsolen außerhalb der Gelenkarme muss ein Mindestabstand von 40mm zum Armhalter eingehalten werden.

Bei Maß X < 200mm müssen die Konsolen innerhalb der Gelenkarme montiert werden.

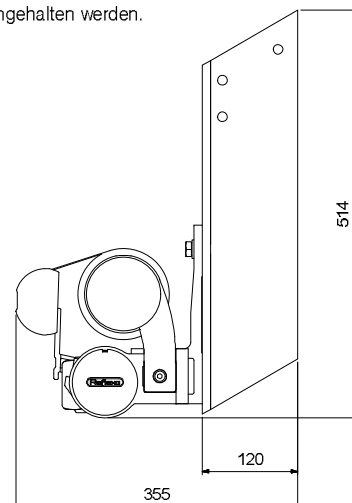
Montagearten



Wandmontage aeria

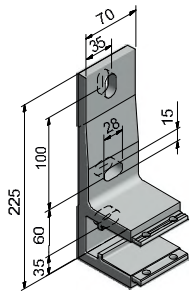


Deckenmontage aeria

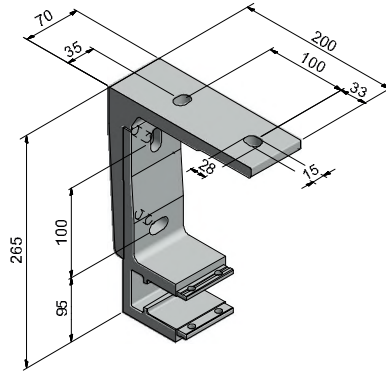


Dachsparrenmontage aeria

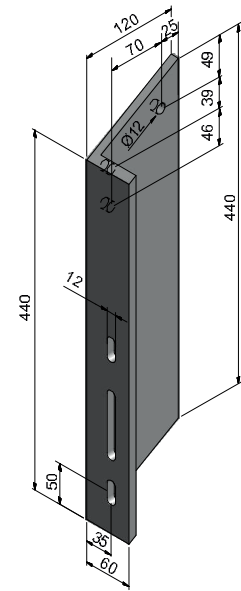
Zusatzkonsolen und Konsolplatten



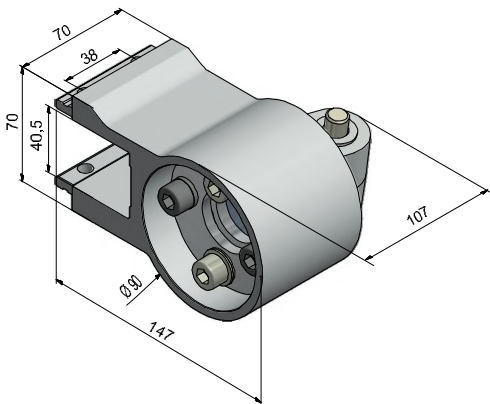
Wandmontage



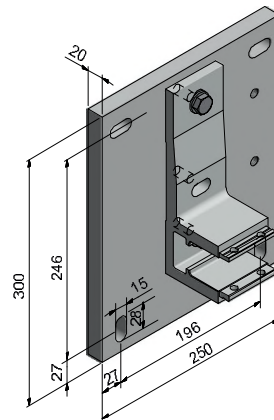
Deckenmontage



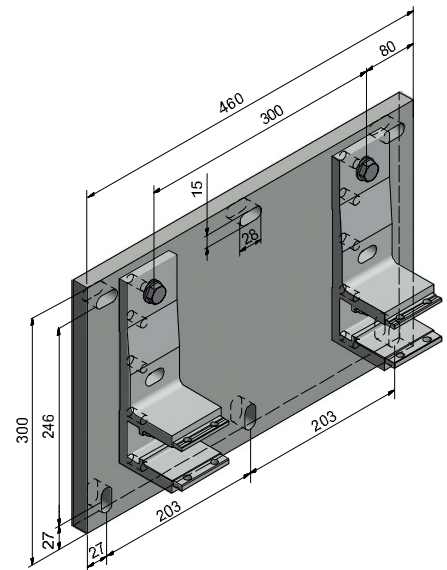
Dachsparrenhalter



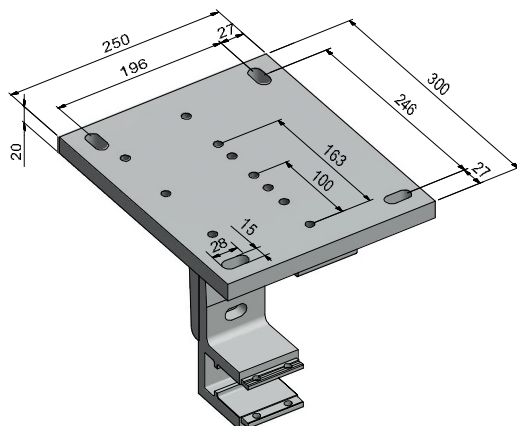
Armhalter



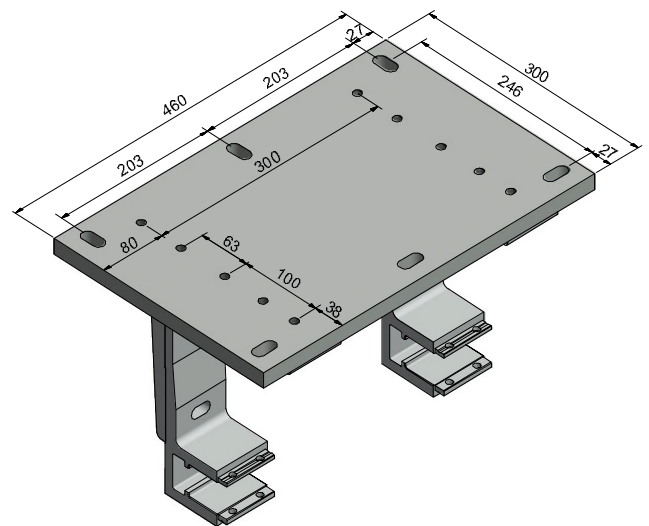
Konsolplatte aria: W 300
250x300mm, für Wandmontage



Konsolplatte aria: W 300/2
460x300mm, für Wandmontage



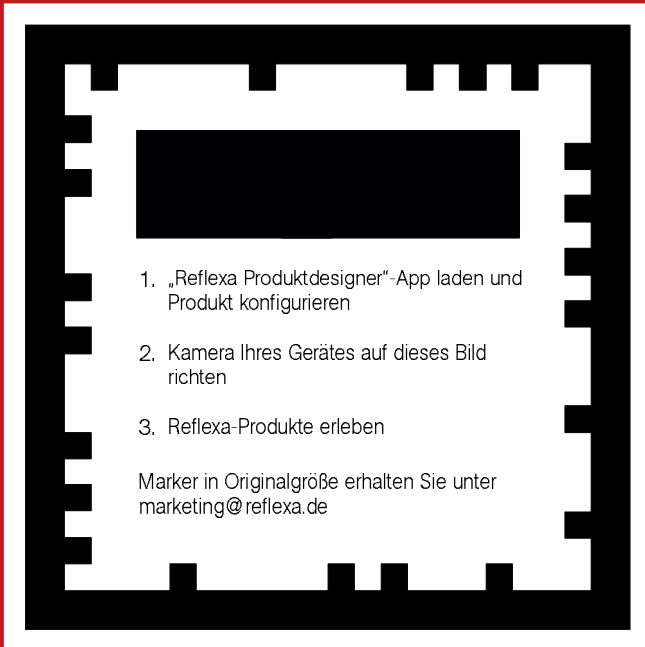
Konsolplatte aria: D 300
250x300mm, für Deckenmontage



Konsolplatte aria: D 300/2
460x300mm, für Deckenmontage



Reflexa – Sonnenschutz in Perfektion.



REFLEXA-WERKE
Albrecht GmbH

Silbermannstraße 29
89364 Rettenbach

Tel.: +49 (0) 8224 999-0

Fax: +49 (0) 8224 999-222

www.reflexa.de

info@reflexa.de