

Montageanleitung

Senkrechtmarkise mit Elektroantrieb und Seilführung

FenMa S



**Die Montage ist ausschließlich
durch qualifiziertes Fachpersonal auszuführen!**



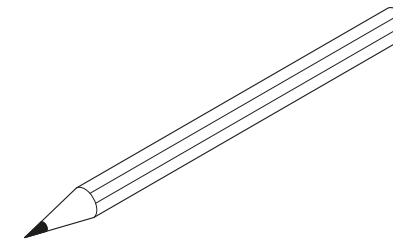
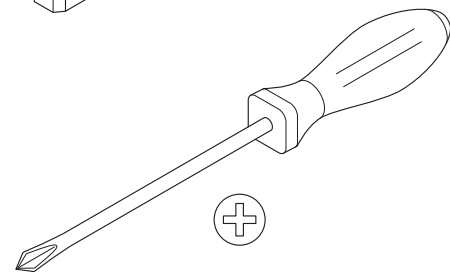
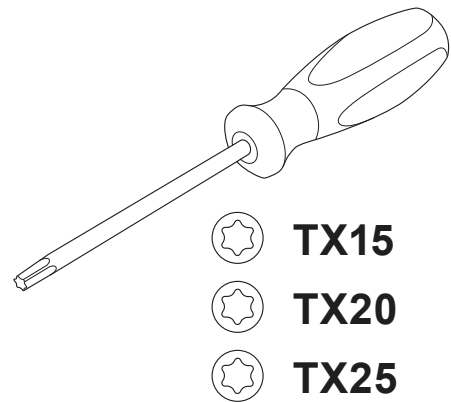
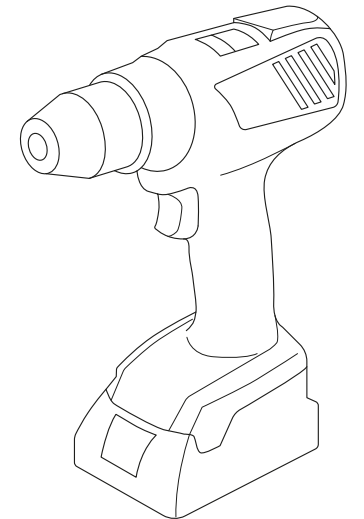
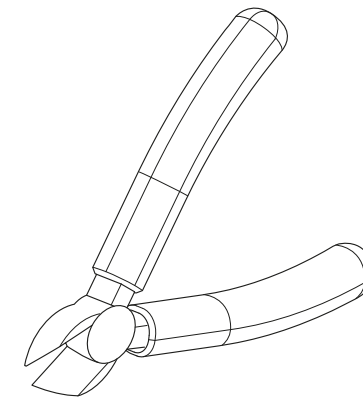
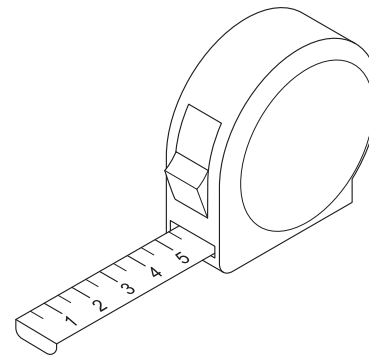
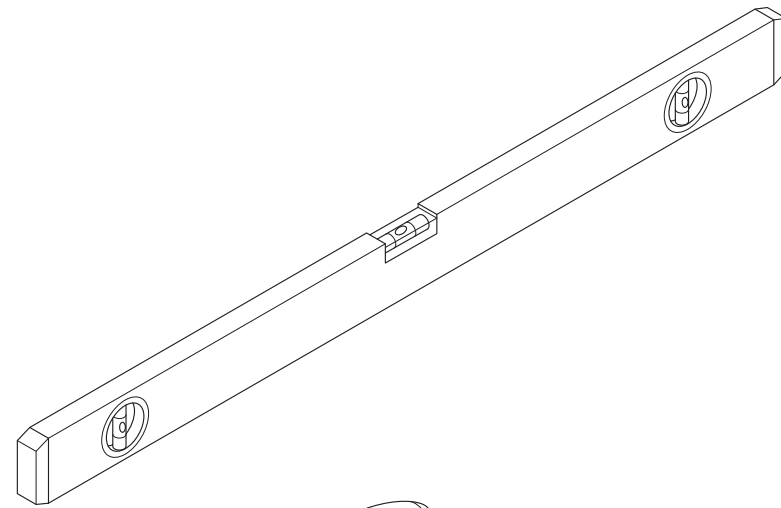
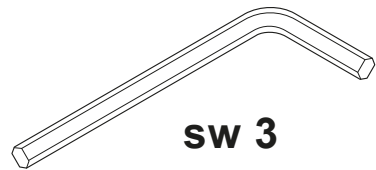
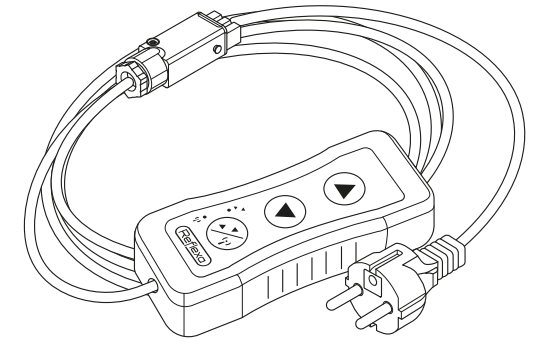
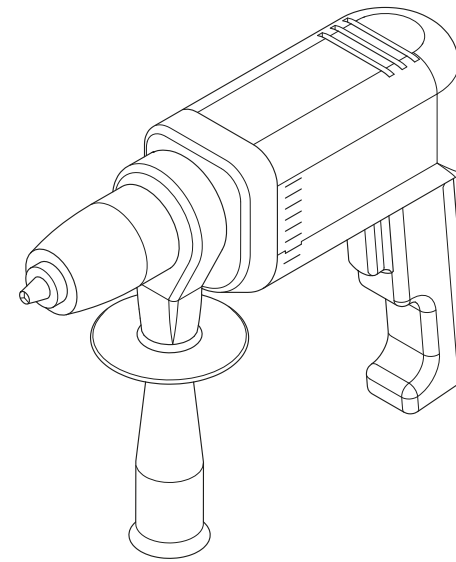
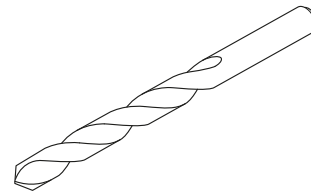
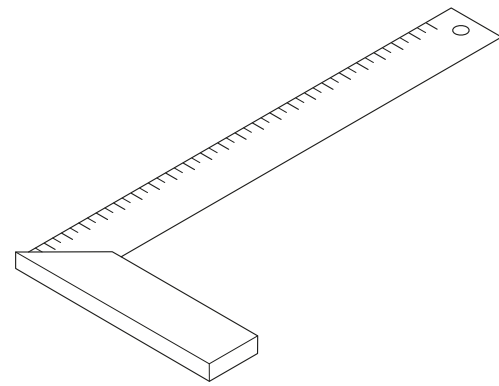
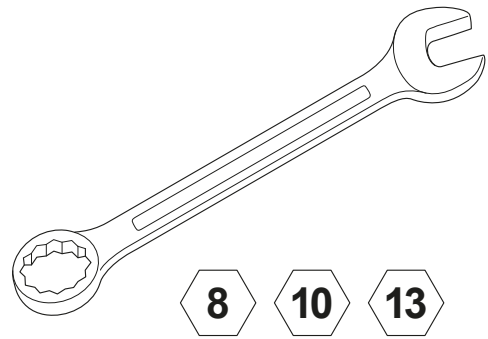


Montage vorbereiten

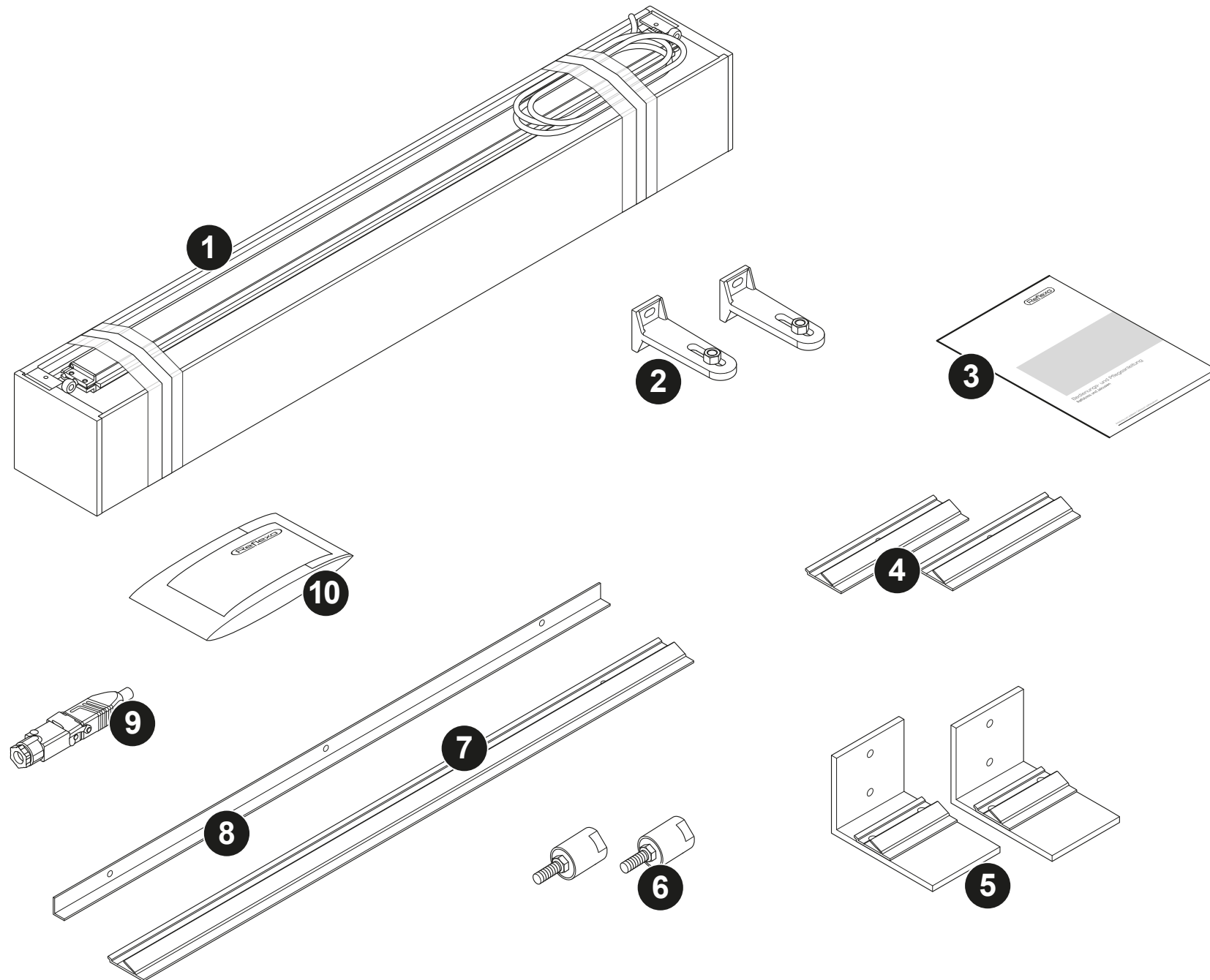


**Bei der Montage ist darauf zu achten, dass die
Auswahl des Befestigungsmaterials
in Abstimmung mit dem
jeweiligen Montageuntergrund erfolgt.**

Benötigte Werkzeuge

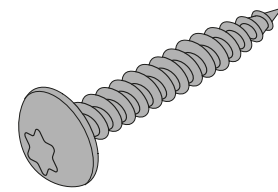


Lieferumfang

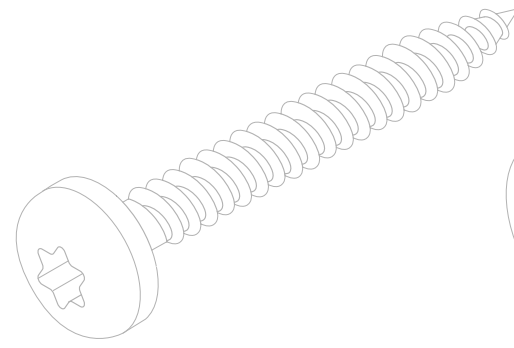


Nr.	Bezeichnung	
1	Senkrechtmarkise FenMa	
2	Spannwinkel	
3	Bedienungs- und Pflegeanleitung	
4	Wandkonsole	optional
5	Deckenkonsole	optional
6	Spanntopf, unten	optional
7	Abdeckprofil	optional
8	Abschlusswinkel	optional
9	Hirschmann-Kupplung STAK3	optional
10	Montageset(s)	optional

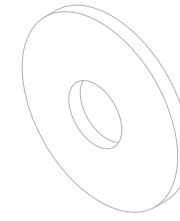
43000413



10x

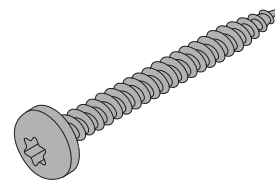


10x

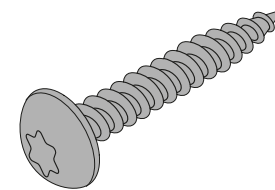


10x

43000414

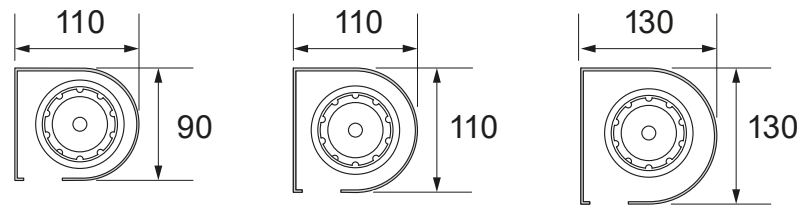
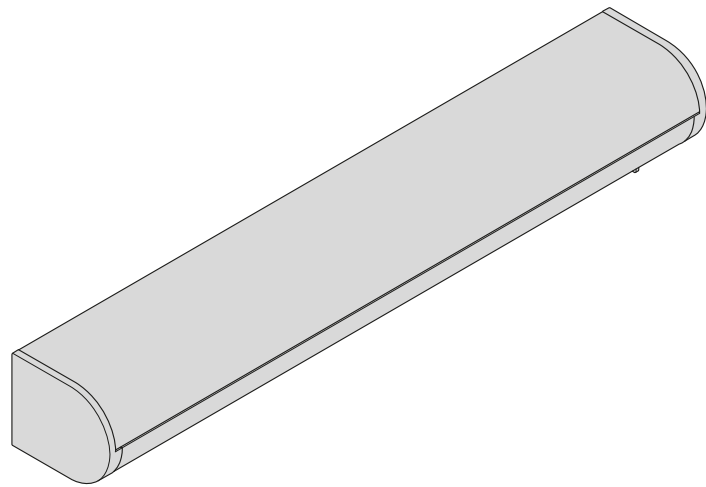


14x

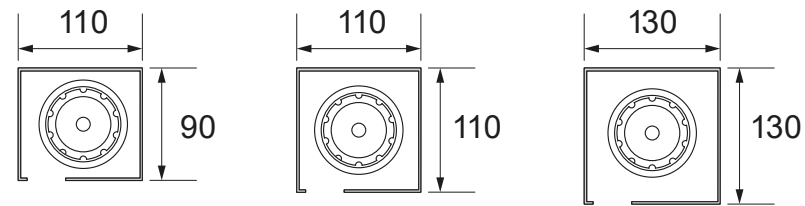
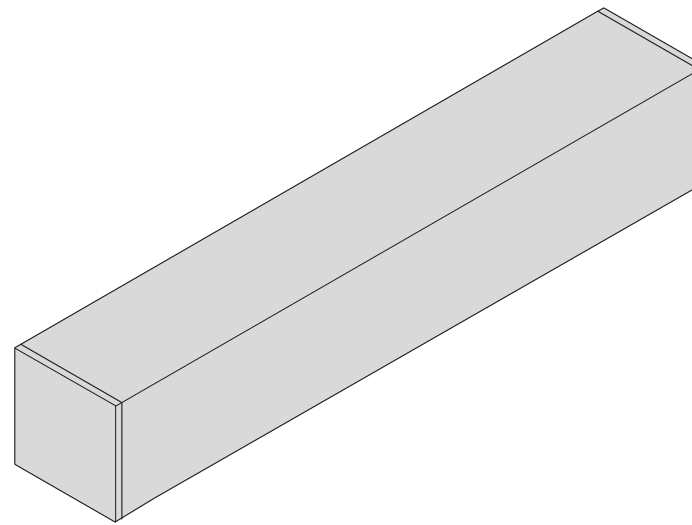


14x

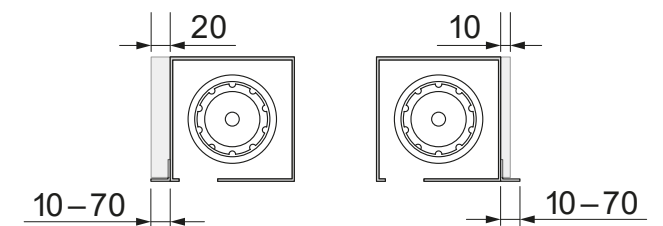
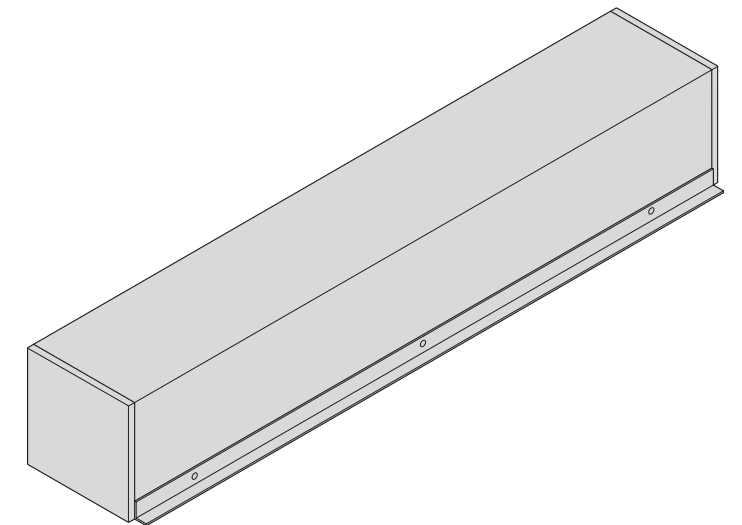
Modell R

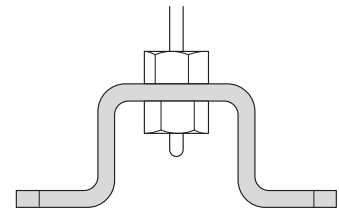


Modell E

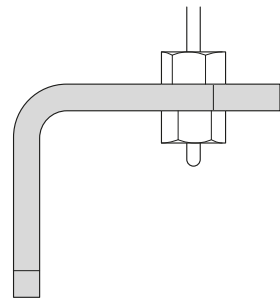


Modell E mit Abschlusswinkel
Hinten (+ Kastenhinterdämmung)
Vorne (+ Putzträgerplatte)

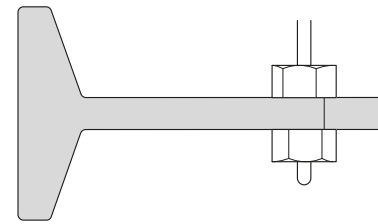




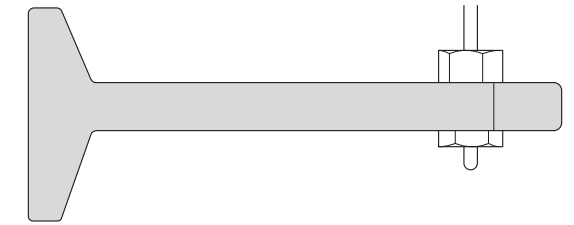
Spannbügel



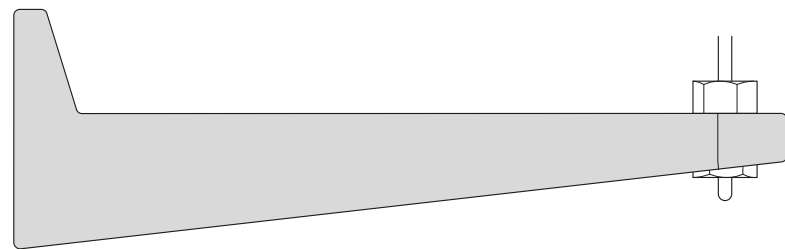
Spannwinkel 50 mm



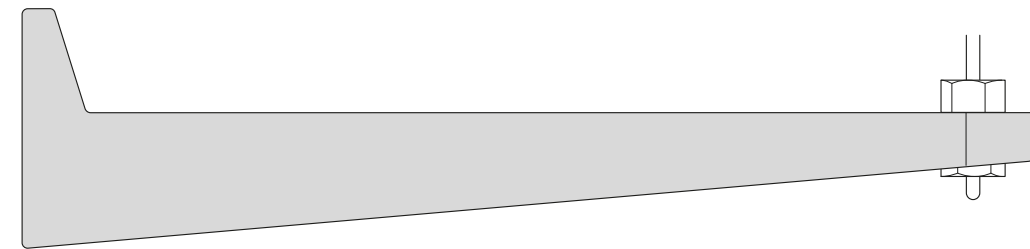
Spannwinkel 70 mm



Spannwinkel 100 mm



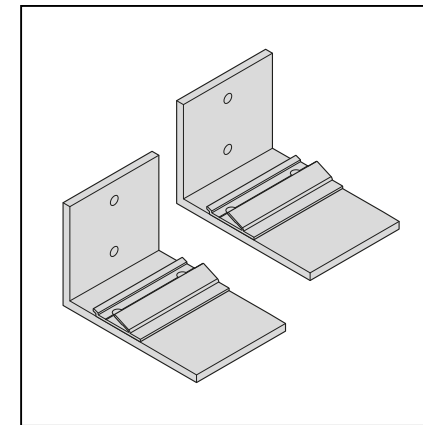
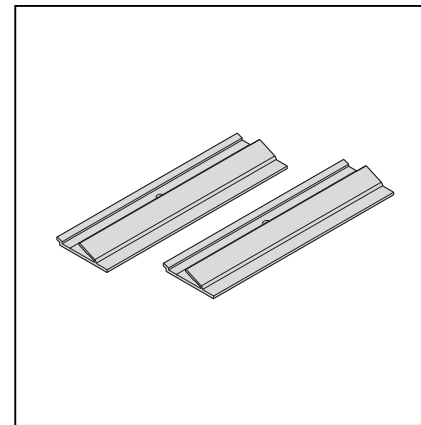
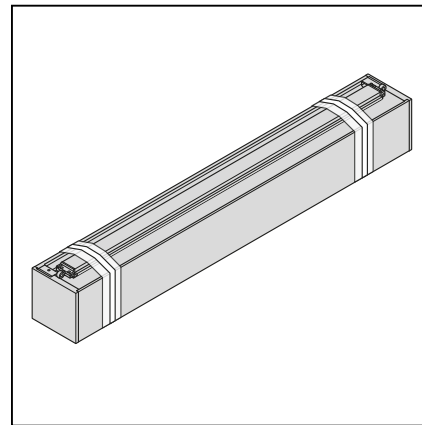
Spannwinkel 145 mm



Spannwinkel 190 mm

2

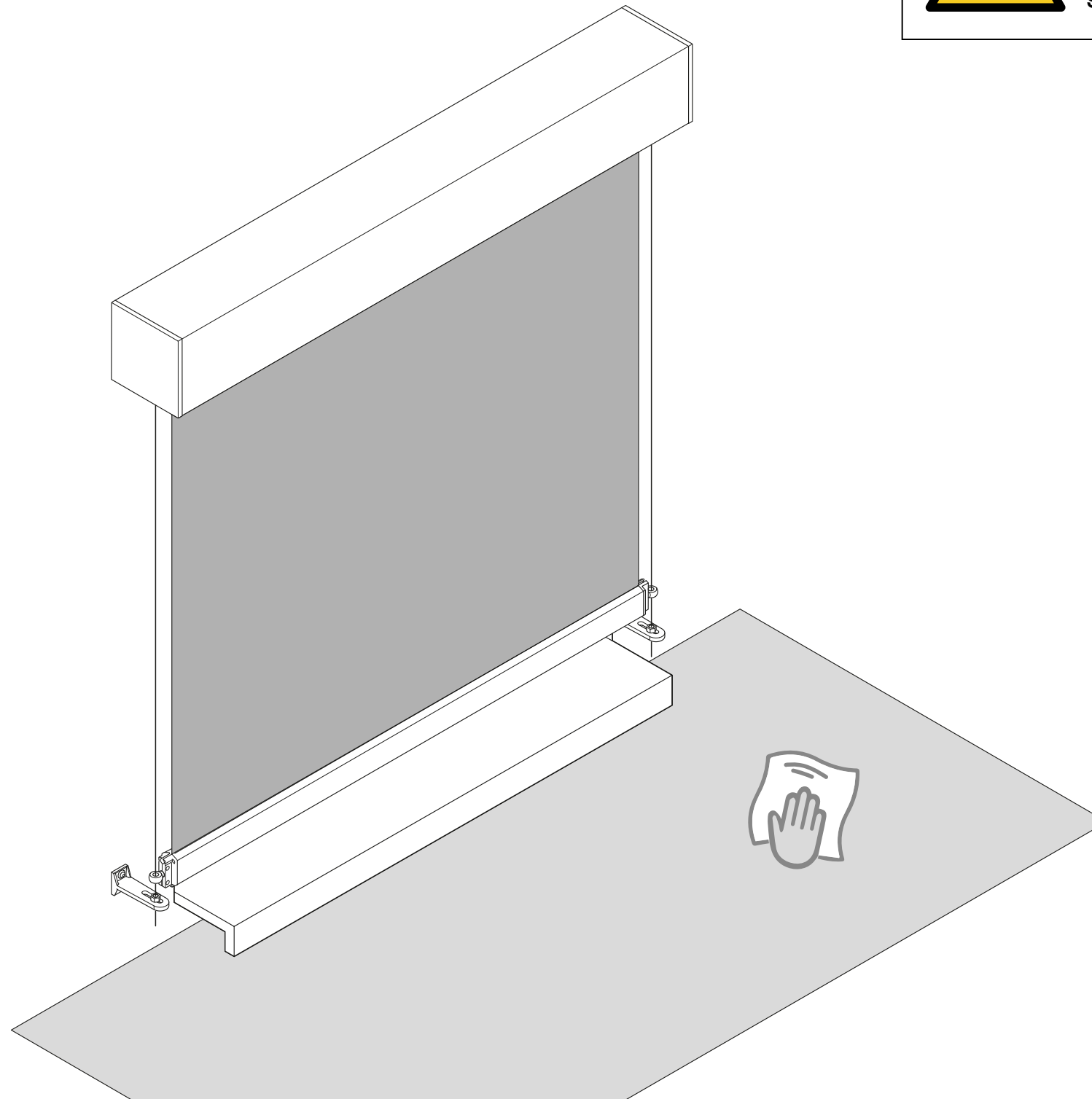
Senkrechtmarkise anbringen



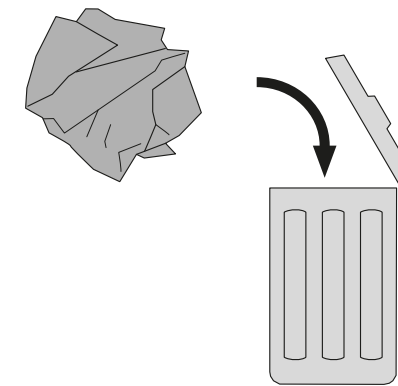
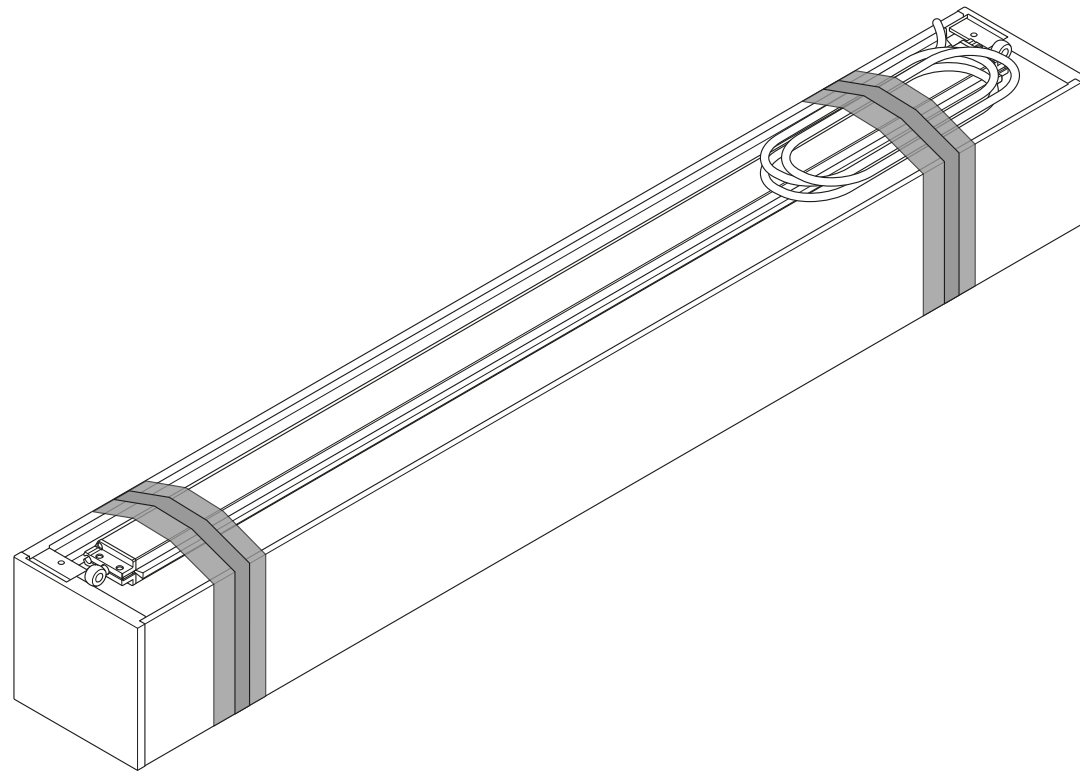
Sauberen Arbeitsbereich vorbereiten



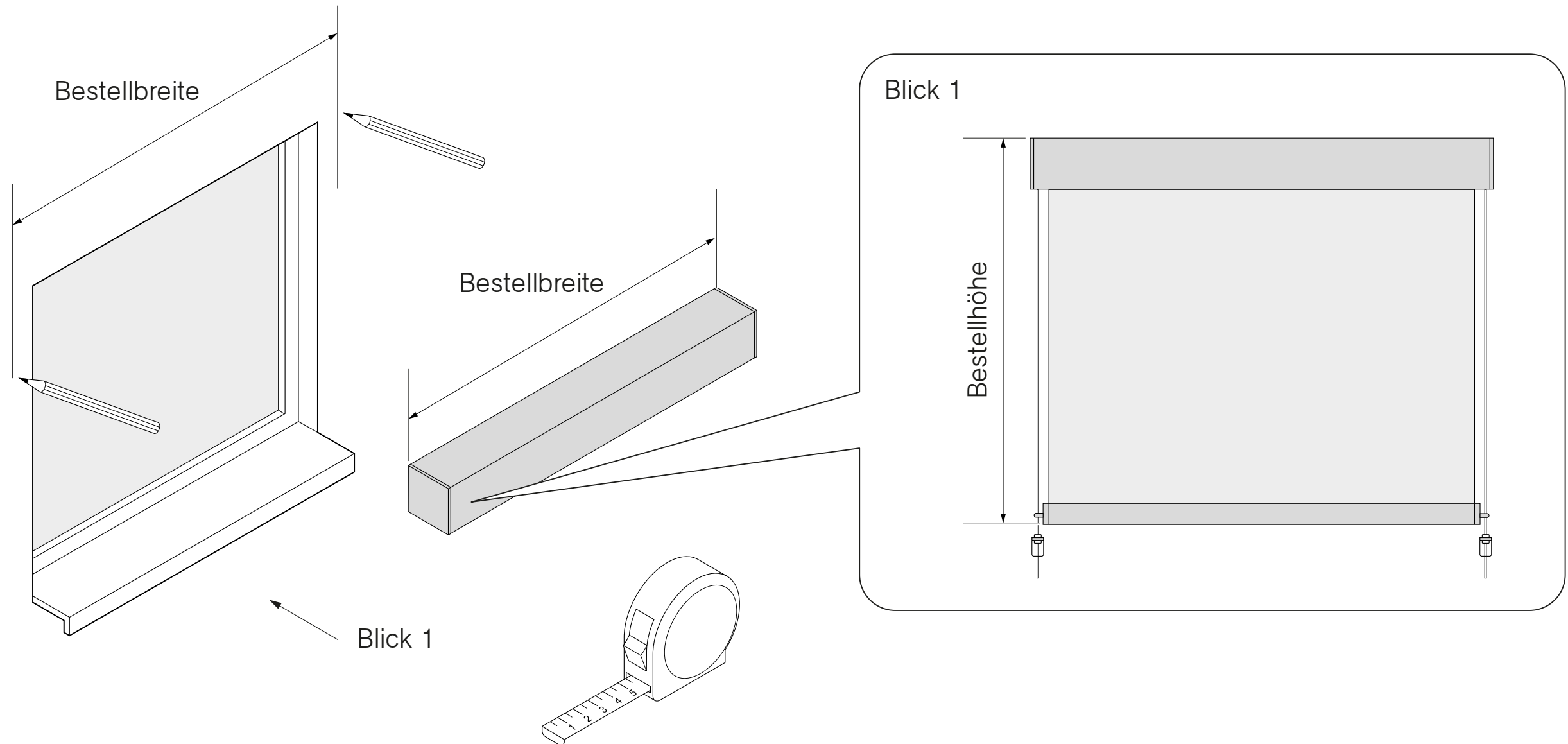
Legen Sie alle ausgebauten Teile nur auf sauberem Untergrund ab (Karton/Malervlies).



Senkrechtmarkise vorbereiten

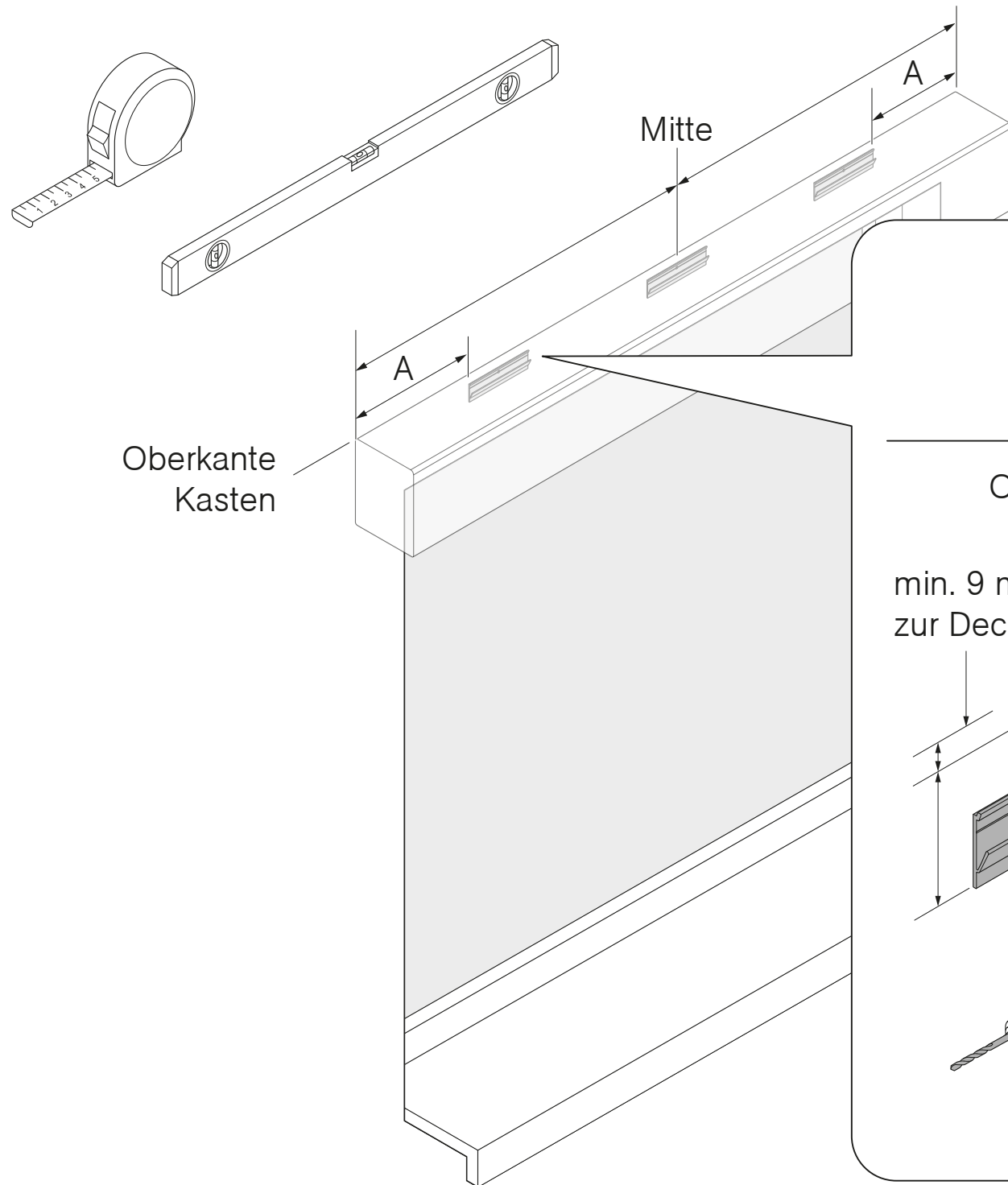


Senkrechtmarkise mittig anzeichnen



Befestigung mittels Wandkonsole

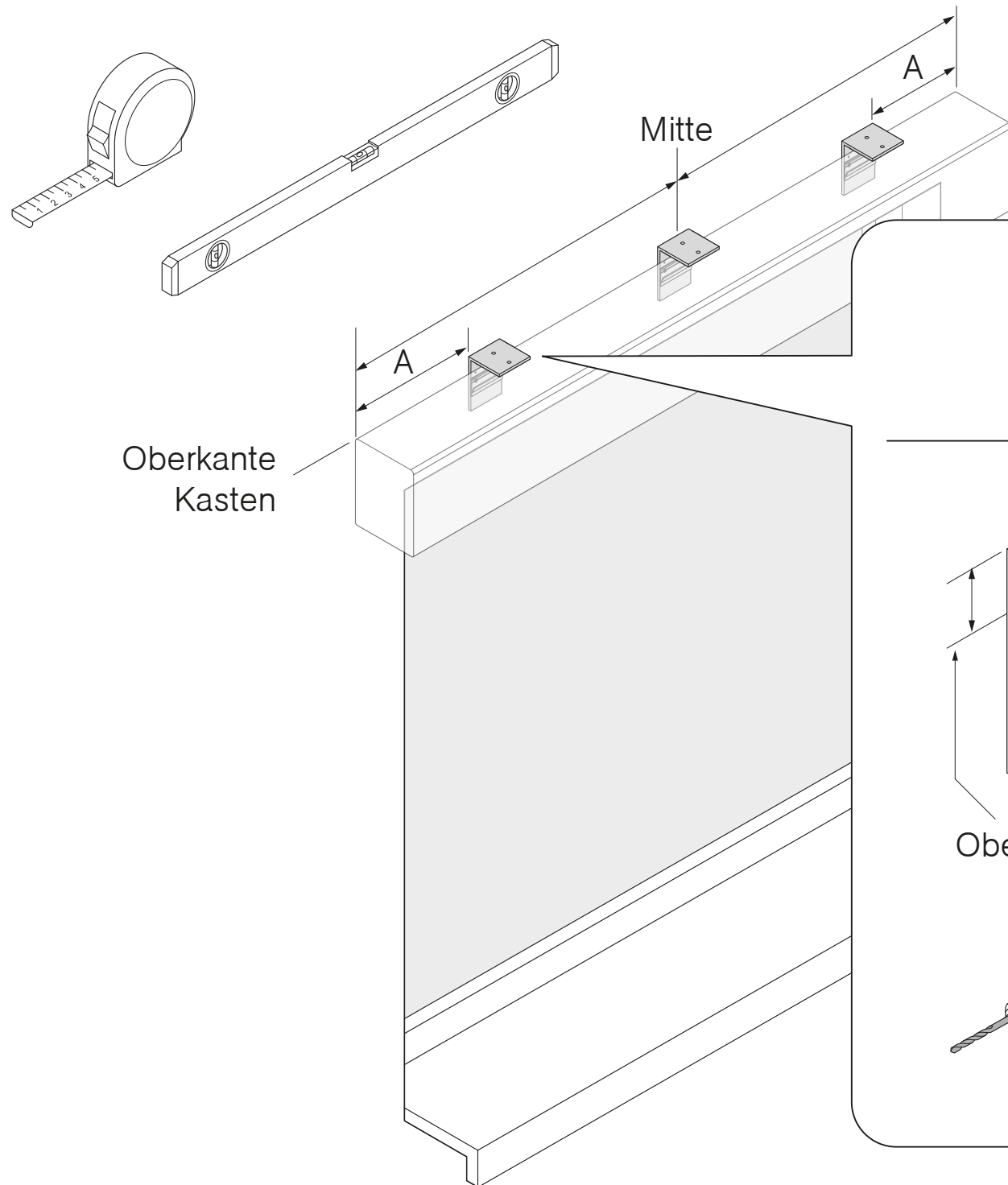
Anlagenbreite (in mm)	Maß A (in mm)	Anzahl Konsolen
bis 1.500	50 – 300	2 Stück
1.501 – 3.000	50 – 300	3 Stück
3.001 – 5.000	50 – 300	4 Stück
über 5.000	50 – 300	5 Stück



	110	110	130
Oberkante Kasten			
min. 9 mm Luft zur Decke			
	Bestellhöhe Minus 58 mm	Bestellhöhe Minus 41 mm	Bestellhöhe Minus 41 mm

Befestigung mittels Deckenkonzole

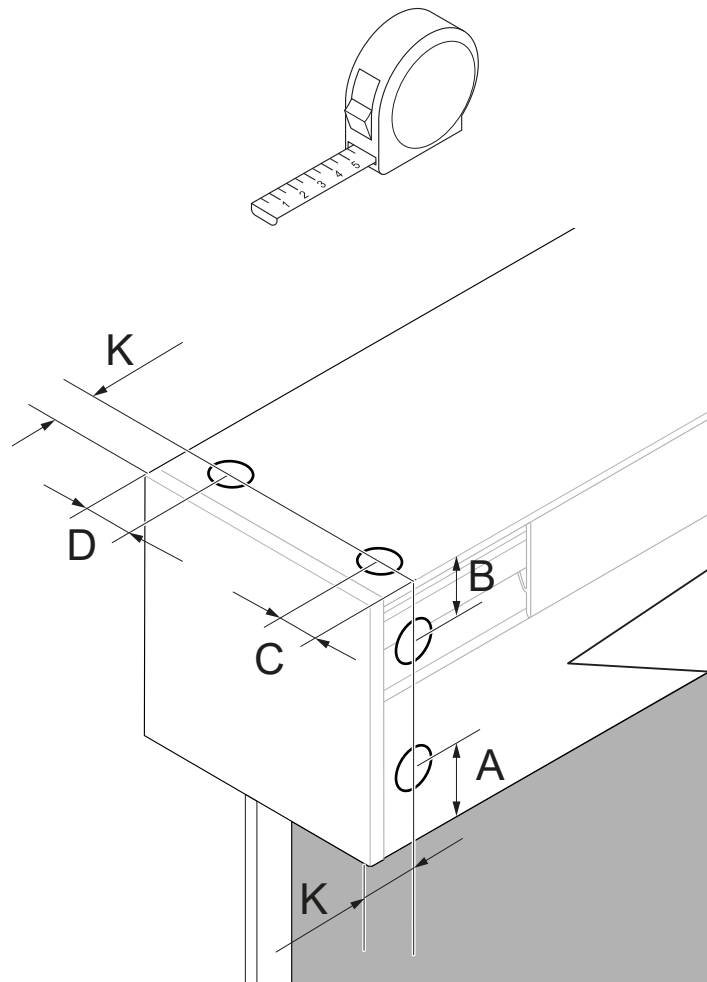
Anlagenbreite (in mm)	Maß A (in mm)	Anzahl Konsolen
bis 1.500	50 – 300	2 Stück
1.501 – 3.000	50 – 300	3 Stück
3.001 – 5.000	50 – 300	4 Stück
über 5.000	50 – 300	5 Stück



	Bestellhöhe Plus 26 mm	Bestellhöhe Plus 26 mm	Bestellhöhe Plus 26 mm

Kabelaustritt auf Montageuntergrund anzeichnen (oben/hinten)

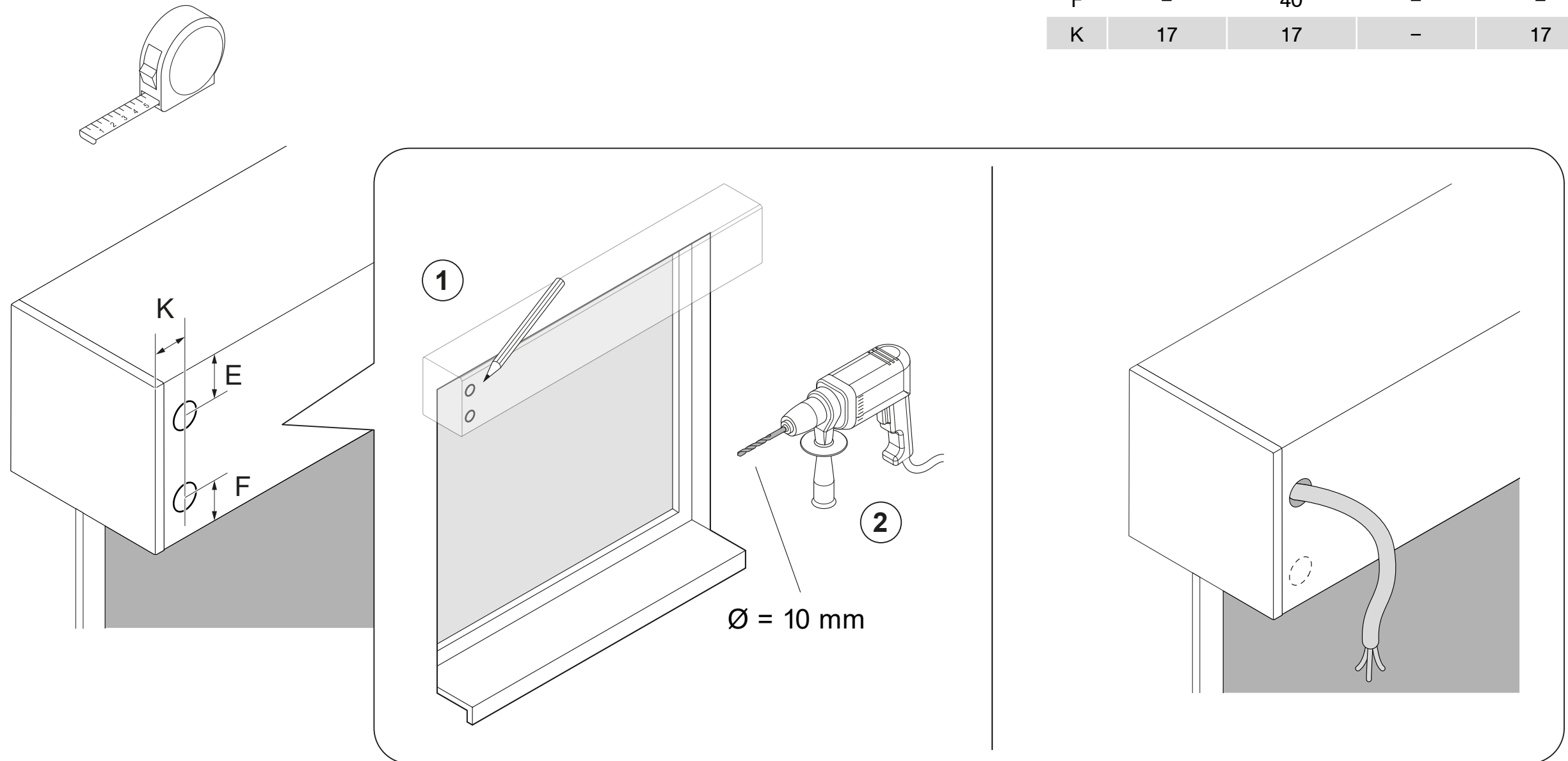
Kastentrück- und Kastenvorderseite				
Maß	FenMa E Kastengröße (in mm)		FenMa R Kastengröße (in mm)	
	90 E	110 E, 130 E	90 R	110 R, 130 R
A	40	40	40	40
B	-	33	-	33
C	16	24	16	24
D	16	16	-	-
K	17	17	-	17



Kabelaustritt auf Montageuntergrund anzeichnen (vorne)

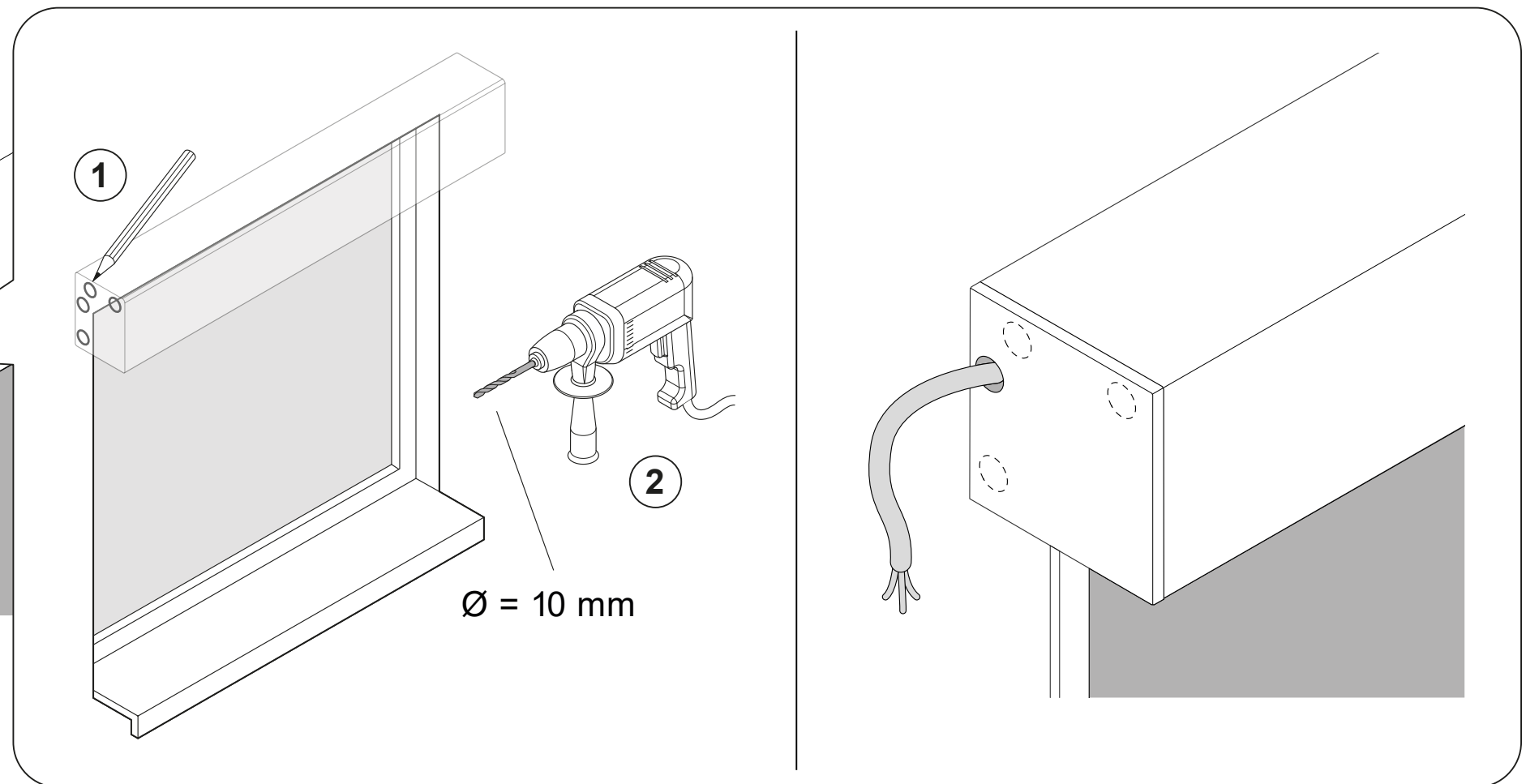
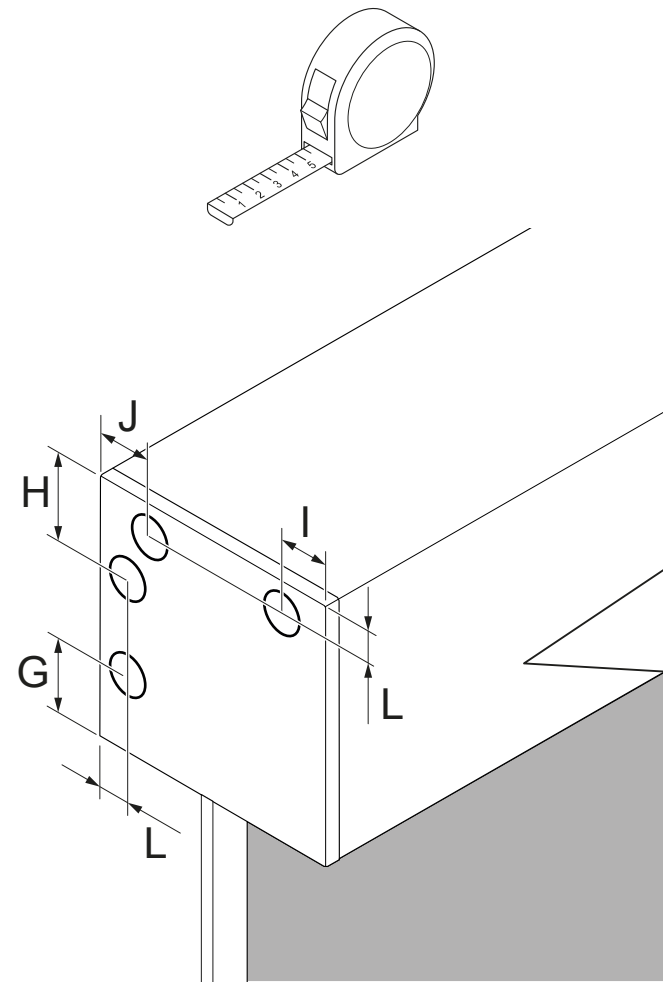
Kastenvorderseite

Maß	FenMa E Kastengröße (in mm)		FenMa R Kastengröße (in mm)	
	90 E	110 E, 130 E	90 R	110 R, 130 R
E	30	30	-	-
F	-	40	-	-
K	17	17	-	17



Kabelaustritt auf Montageuntergrund anzeichnen (seitlich)

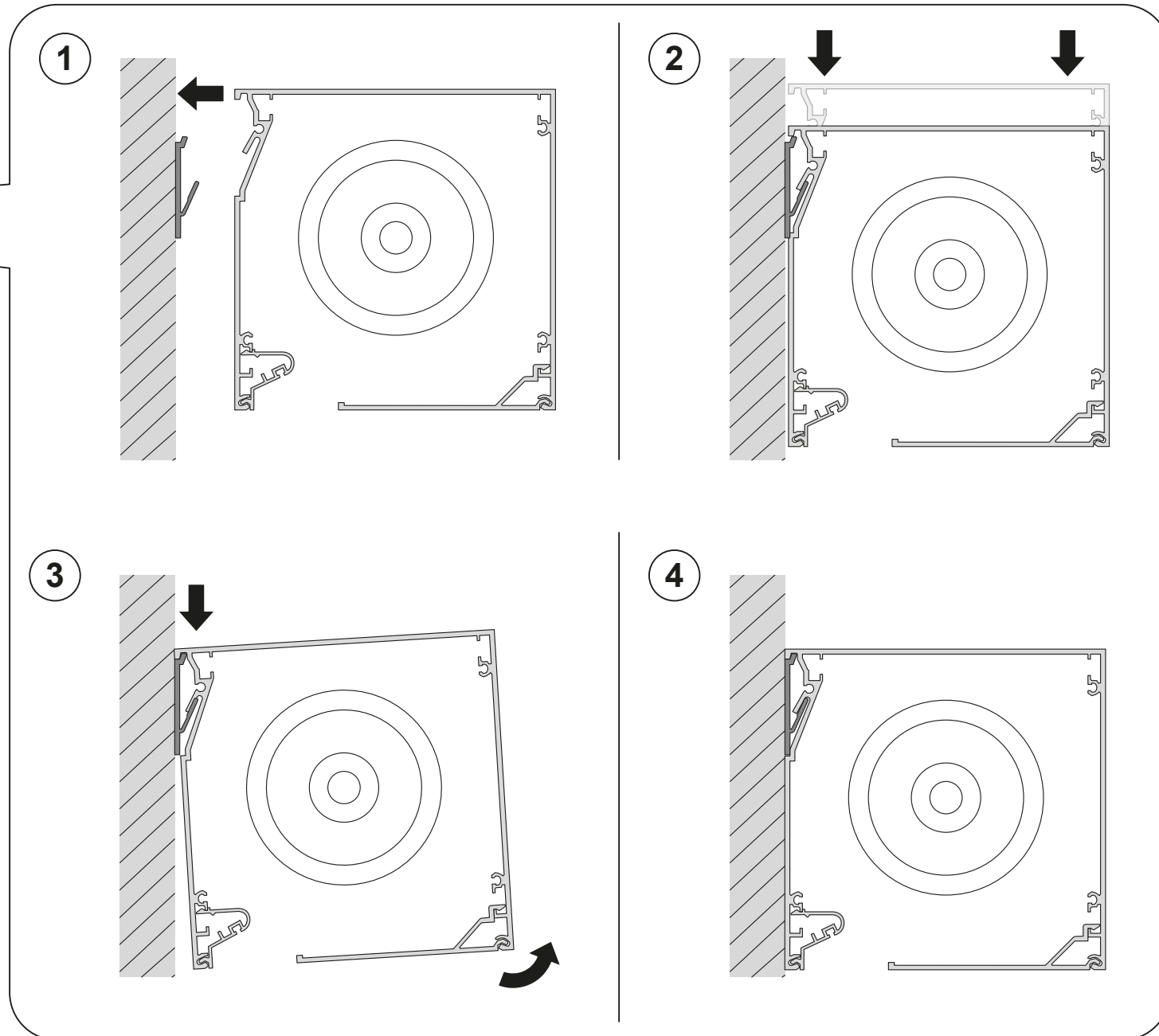
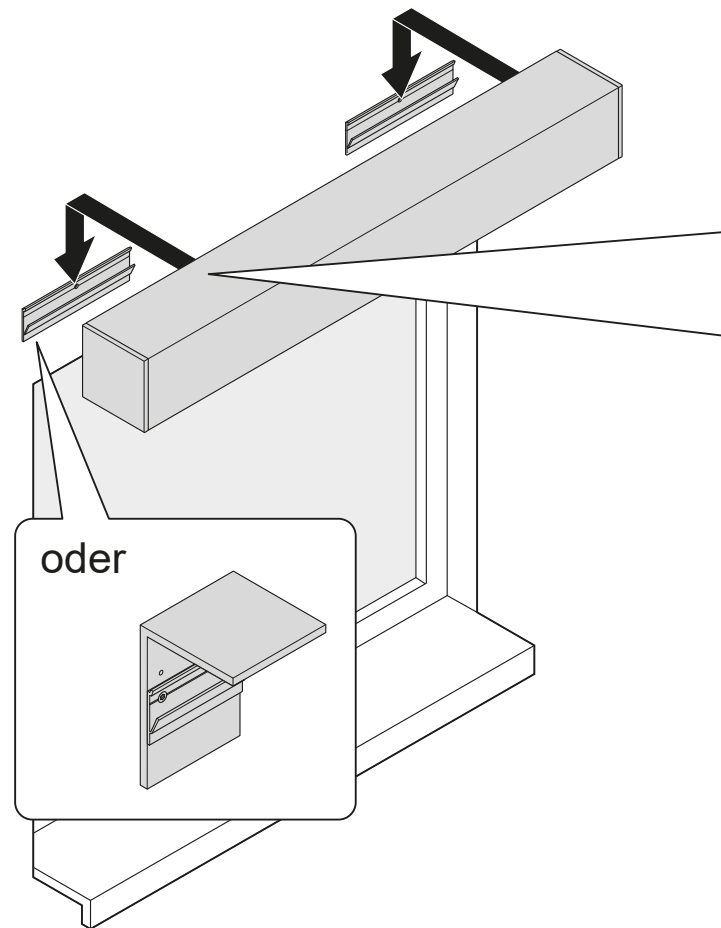
Seitenteil				
Maß	FenMa E Kastengröße (in mm)		FenMa R Kastengröße (in mm)	
	90 E	110 E, 130 E	90 R	110 R, 130 R
G	-	40	-	40
H	-	34	-	34
I	30	35	30	35
J	-	30	-	-
L	11	11	-	11



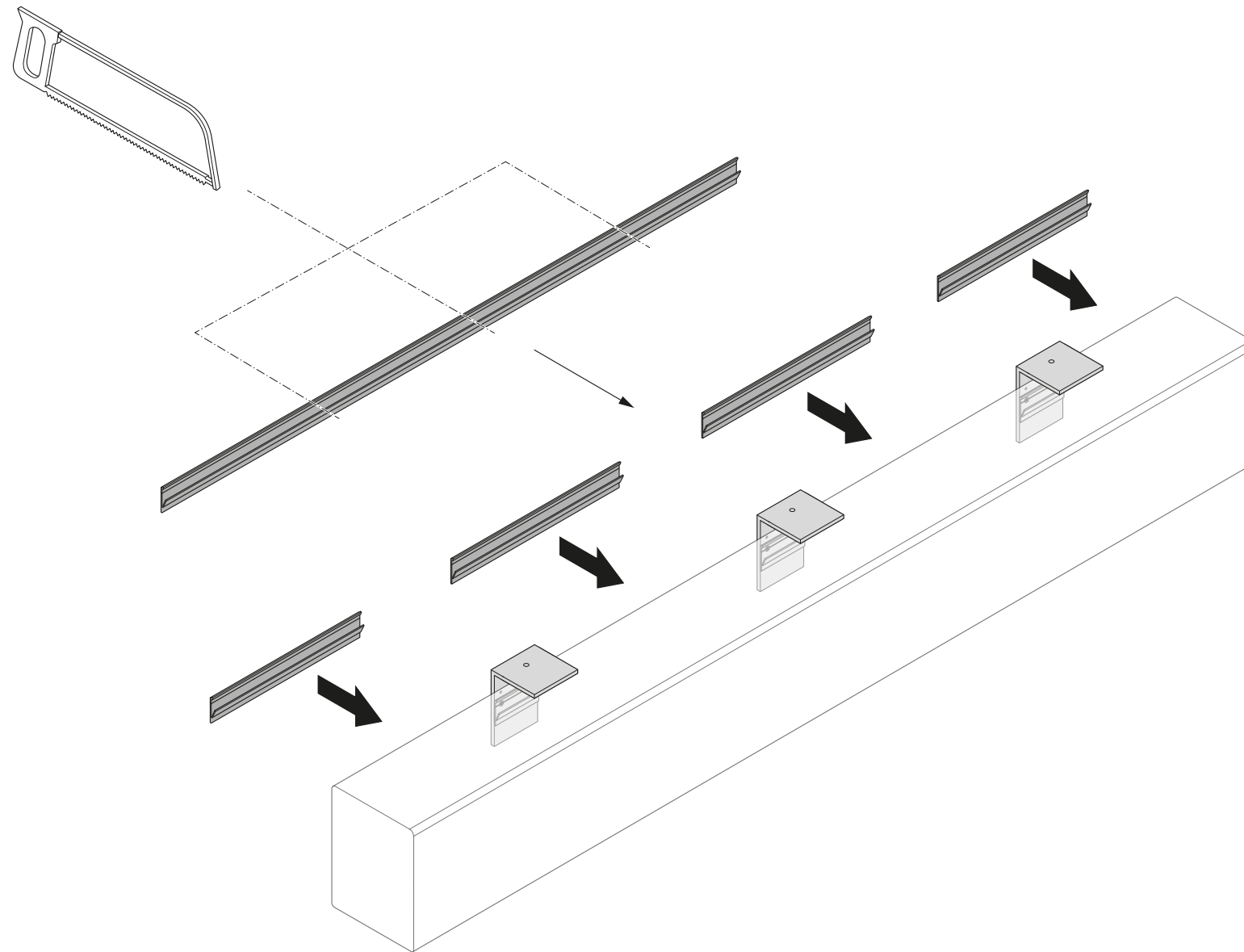
Kasten in Konsole einhängen



Auf sorgfältige Kabelführung achten.

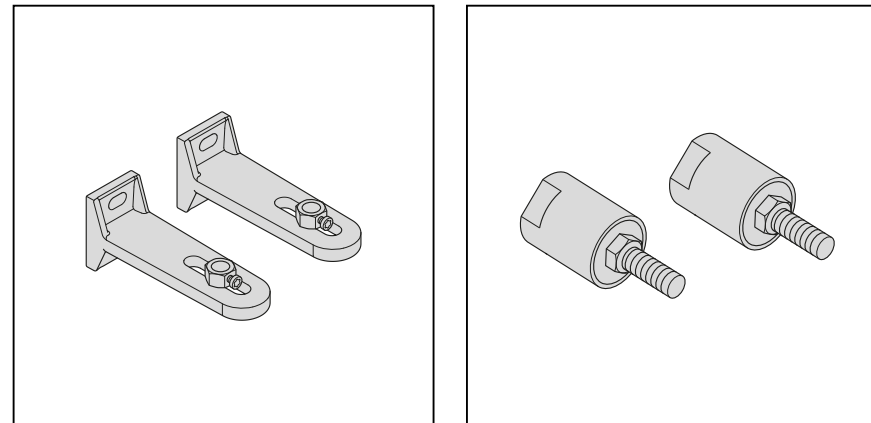


Optional: Abdeckprofil für Kastenrückseite bei Deckenmontage



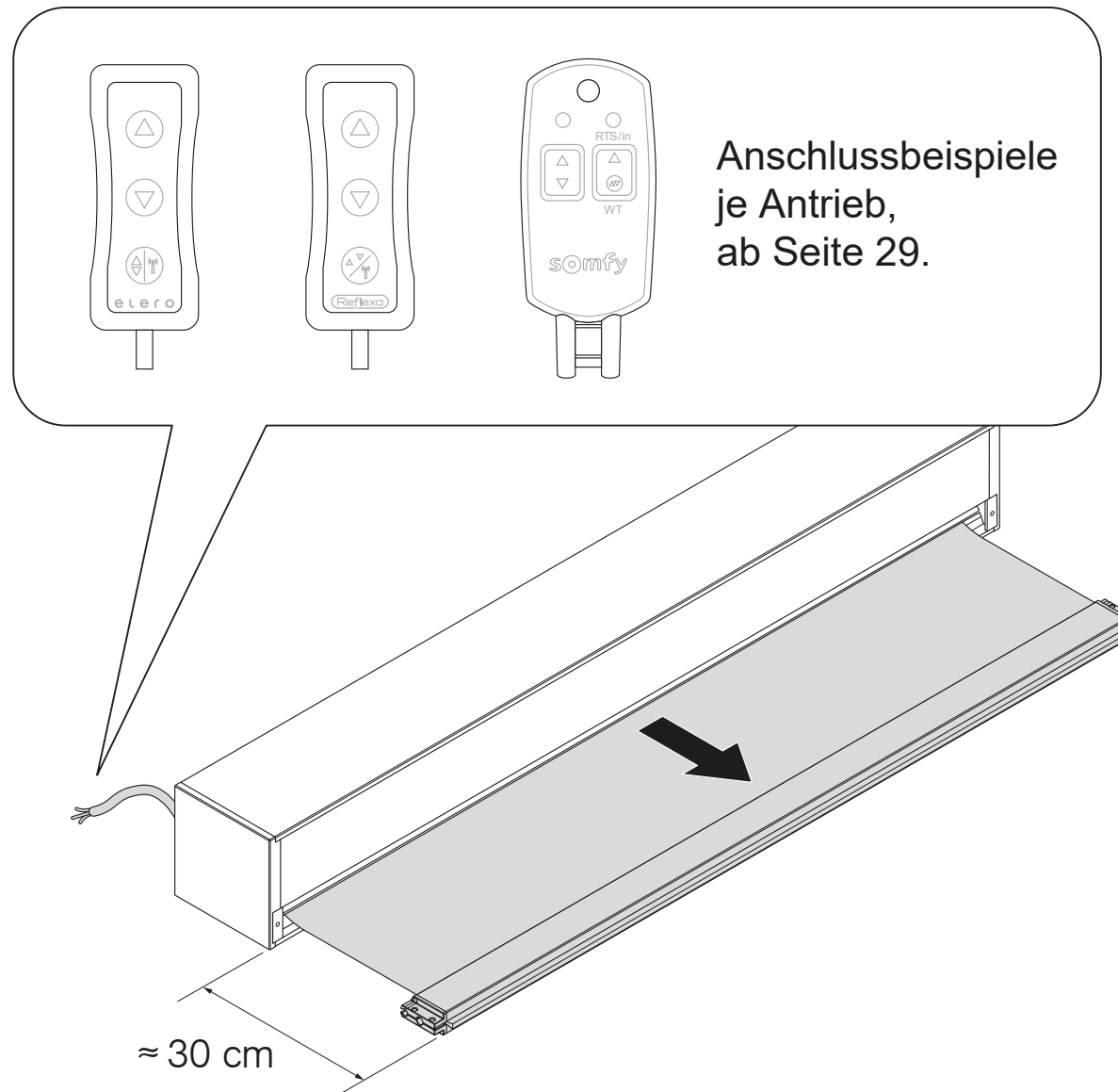
3

Seilführung anbringen

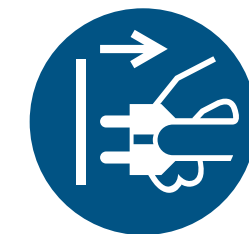


Behang ca. 30 cm abfahren

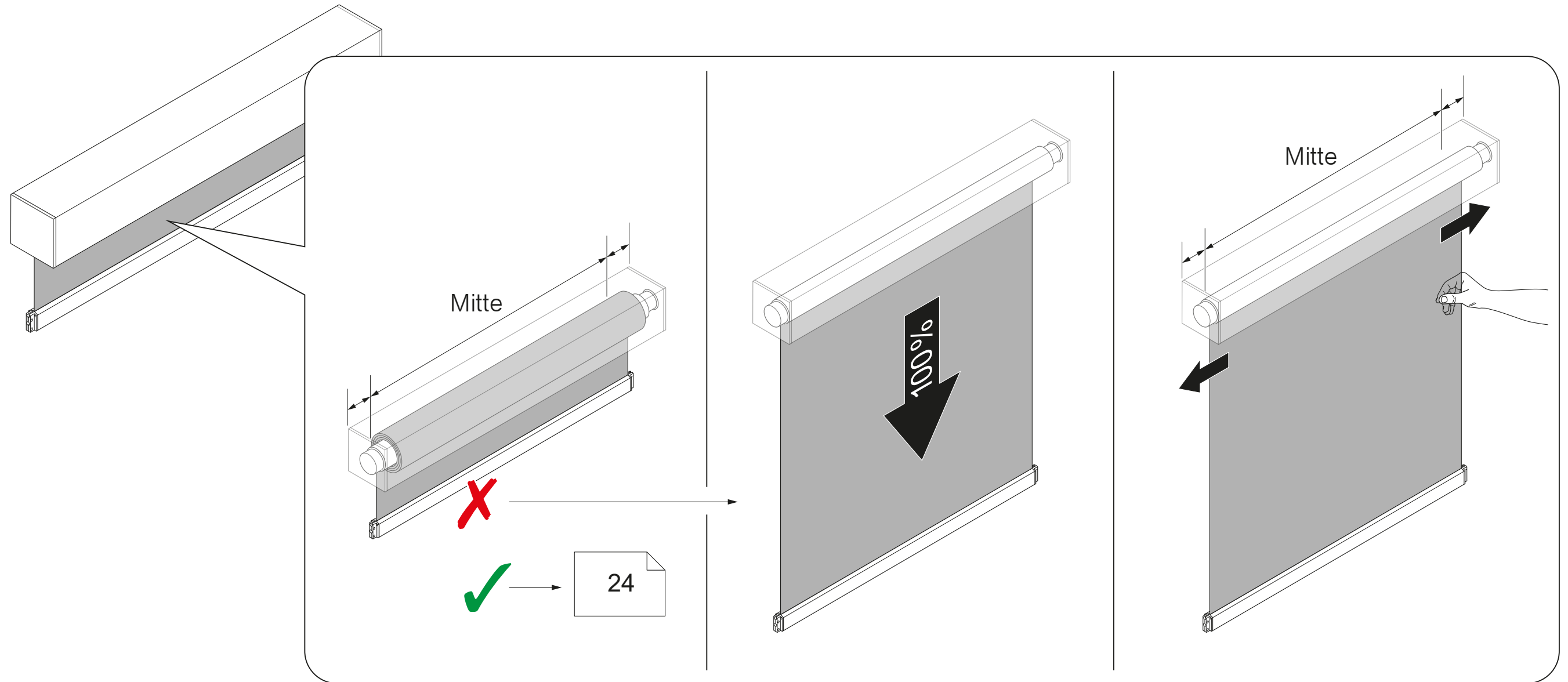
1



2



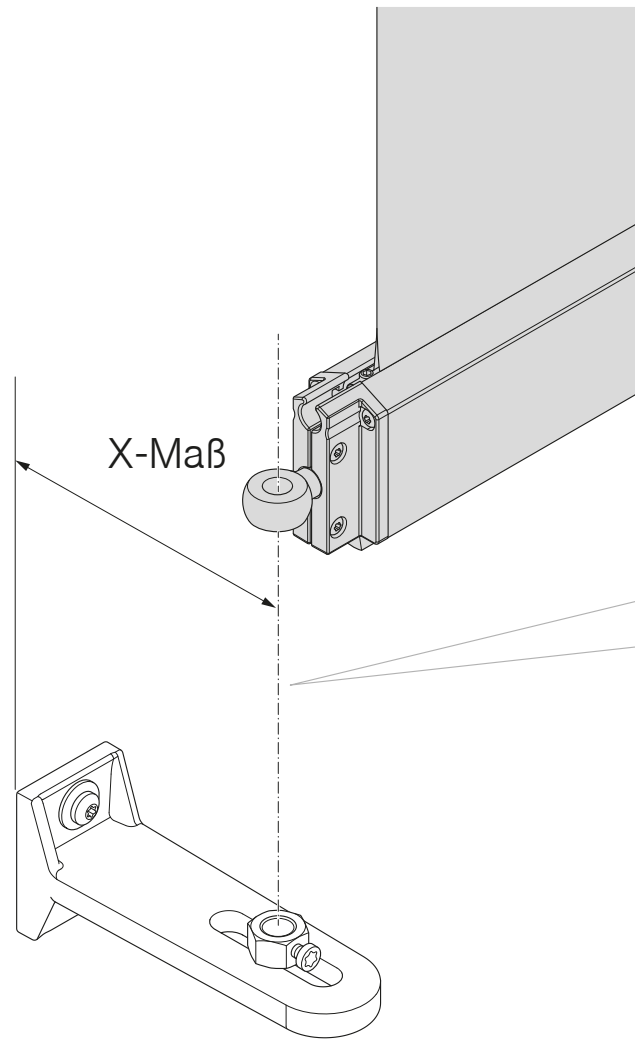
Tuch bei Bedarf neu ausrichten



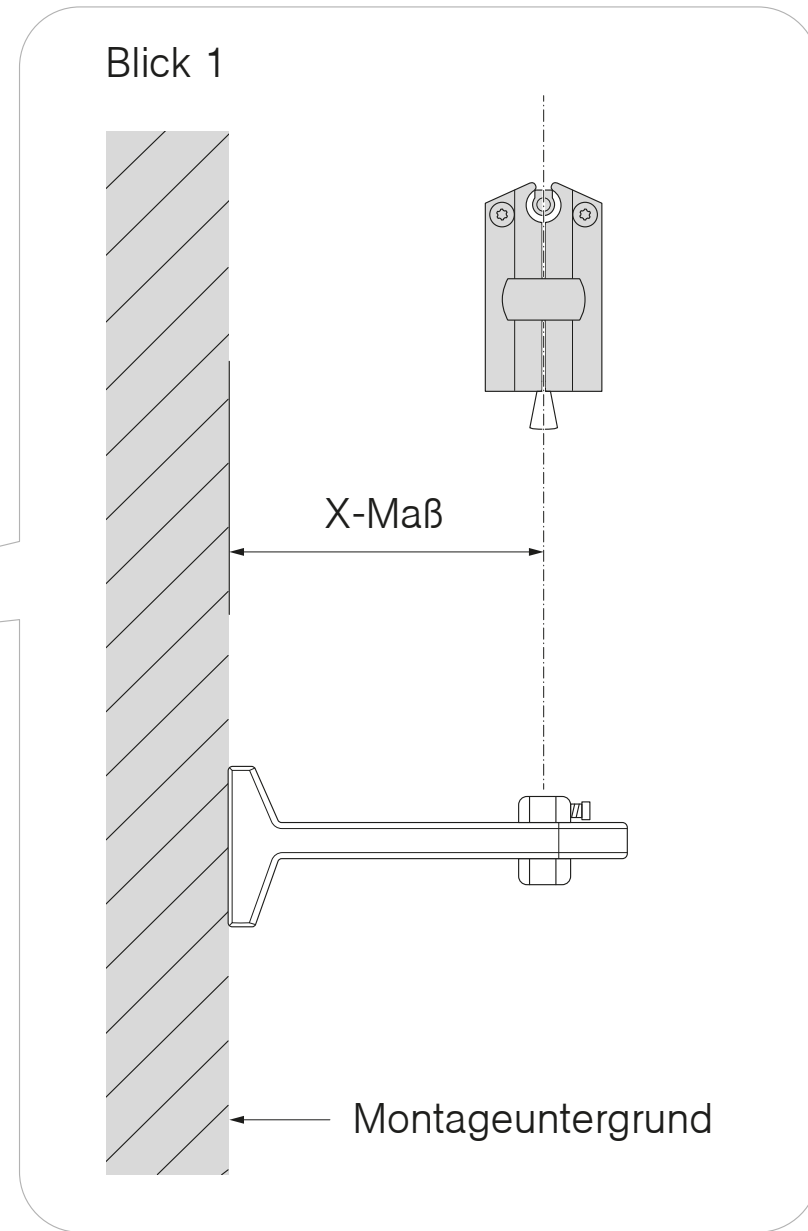
Maßbezug X-Maß



Das „X-Maß“ beschreibt den Abstand zwischen Montageuntergrund und der Mitte des Raffstorepaketes.



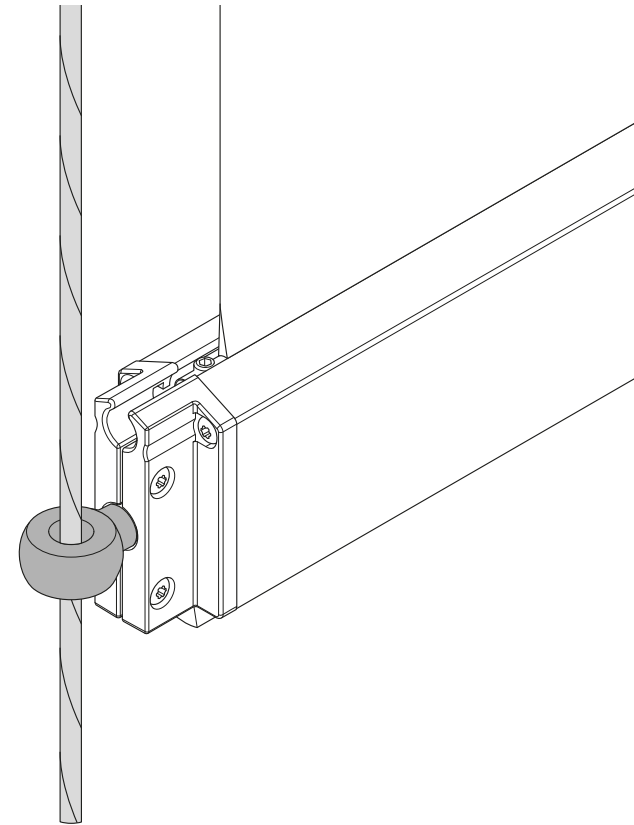
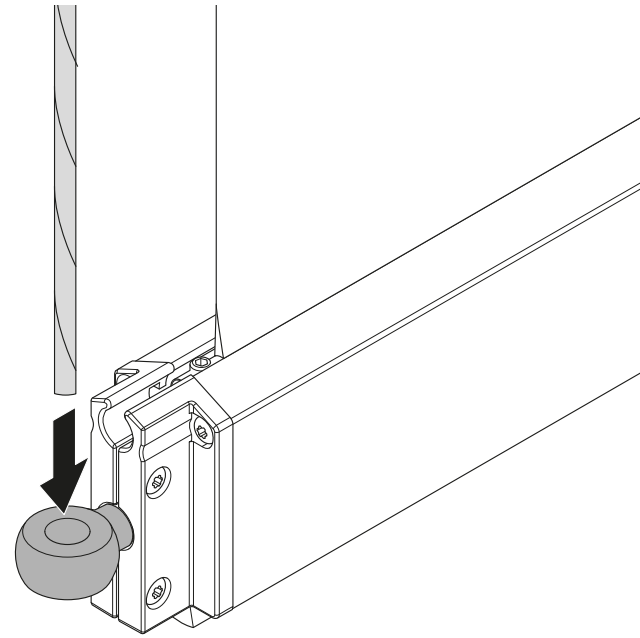
Blick 1



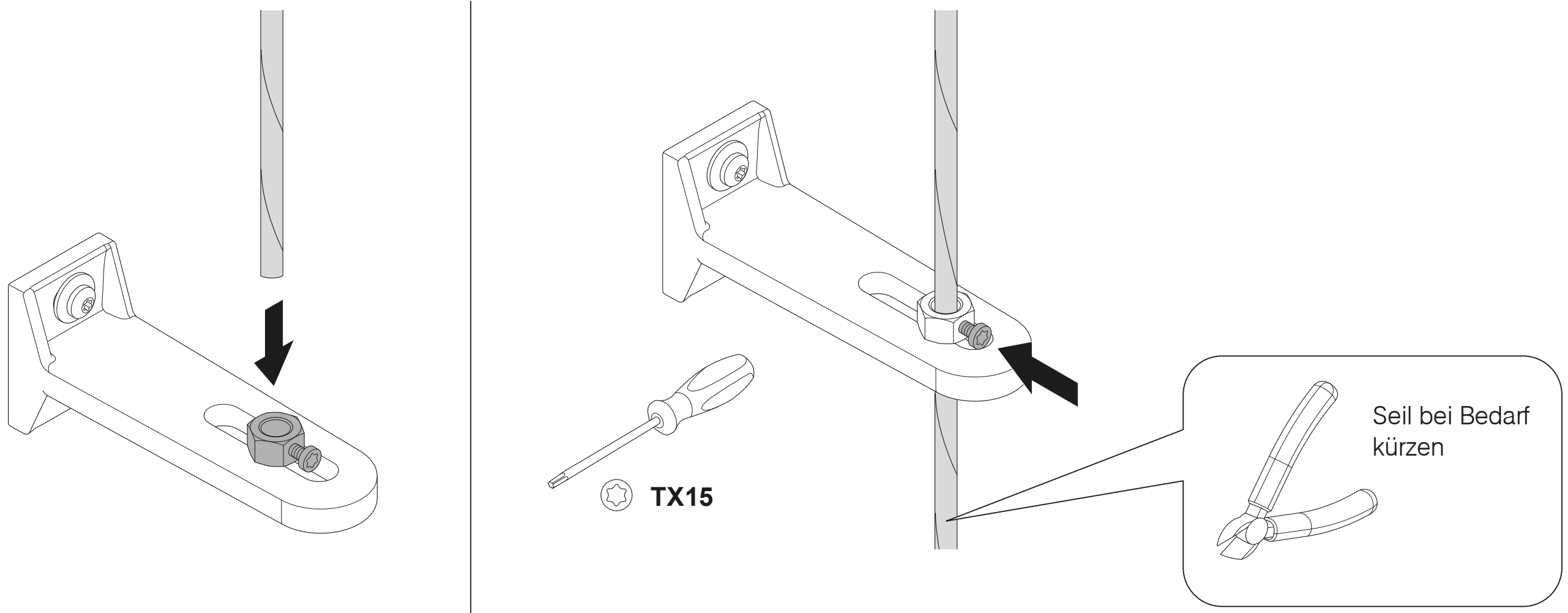
Spannwinkel	X-Maß*
50 mm	25 – 36 mm
70 mm	37 – 56 mm
100 mm	57 – 86 mm
145 mm	87 – 132 mm
190 mm	133 – 177 mm

*siehe Seite 9

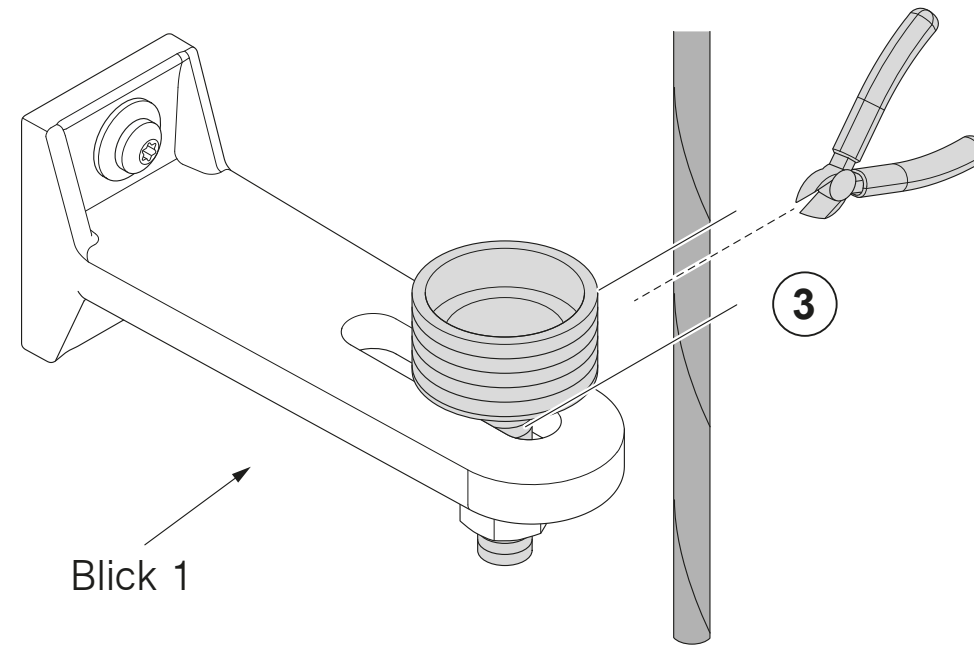
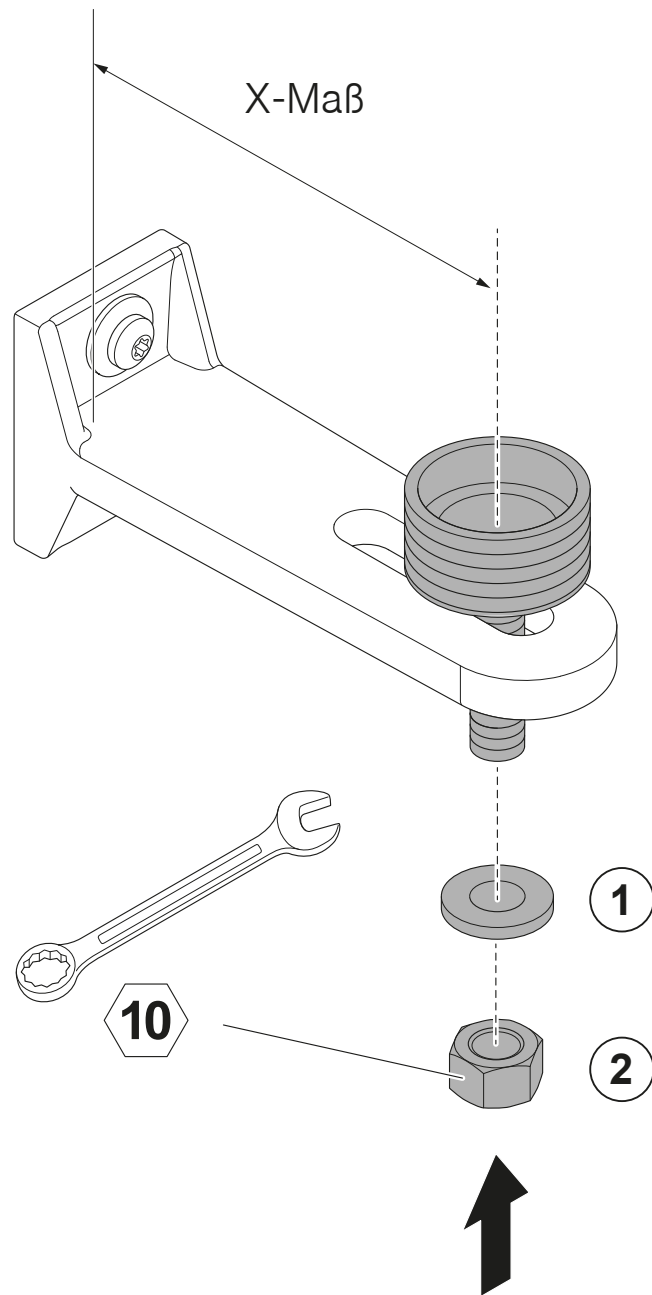
Seilführung durch Augenschraube am Fallstab führen



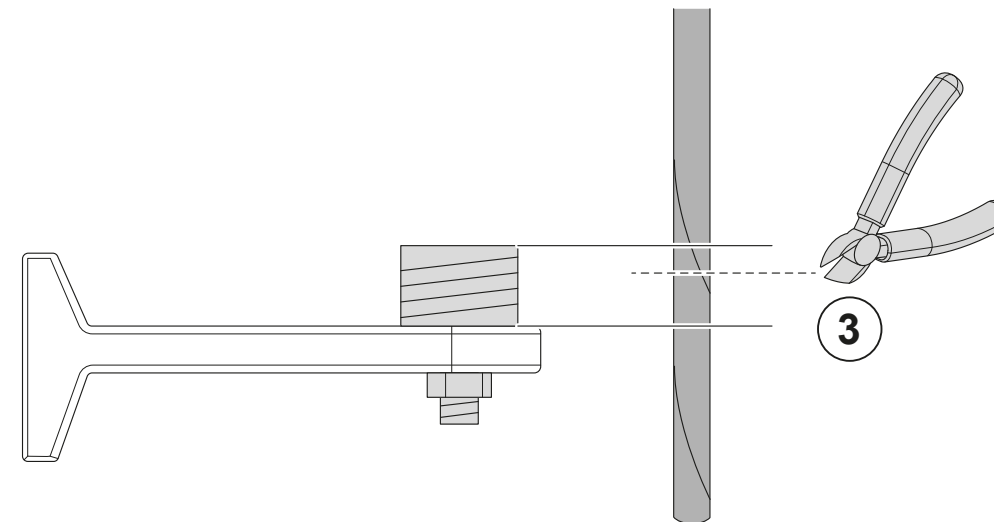
Seilführung befestigen, Ausführung ohne Federspanntopf



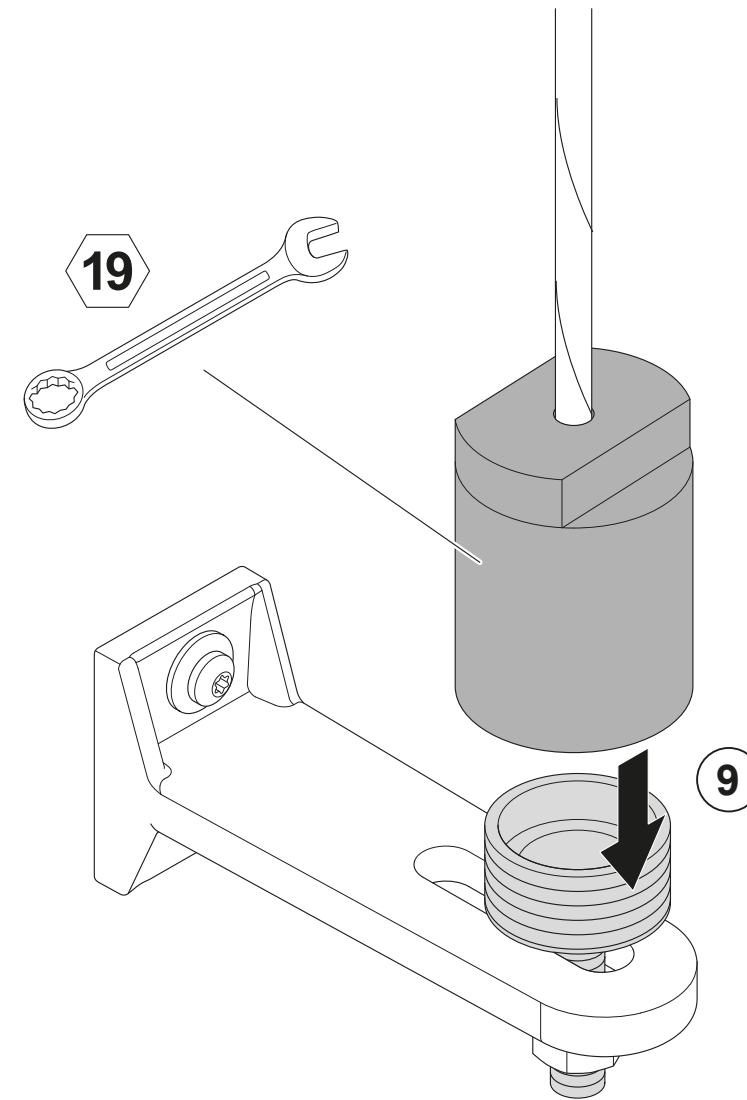
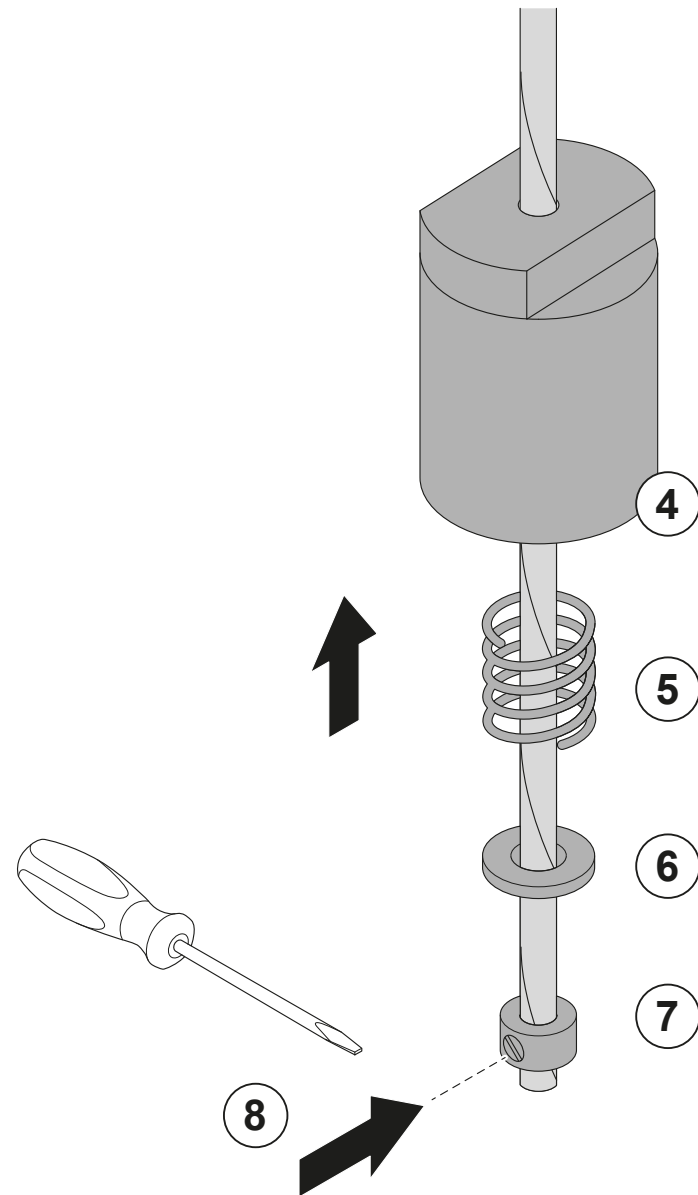
Seilführung befestigen, Ausführung mit Federspanntopf (FenMa S90)



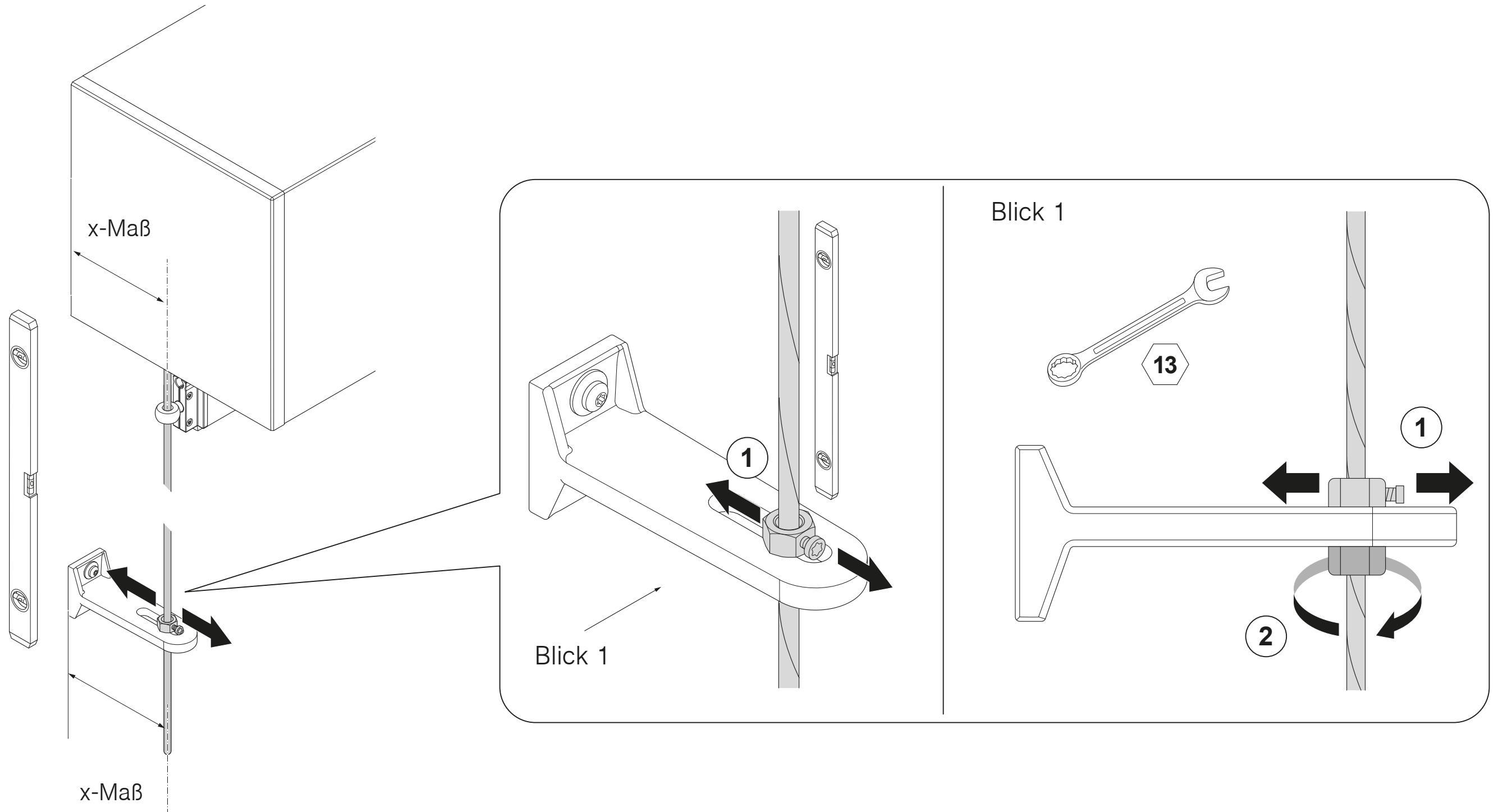
Blick 1



Seilführung befestigen, Ausführung mit Federspanntopf (FenMa S90)



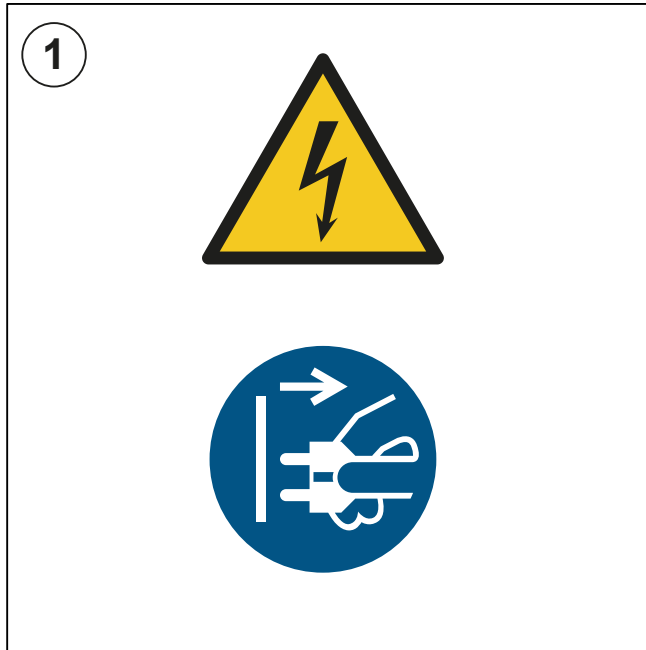
Seilführung vertikal ausrichten



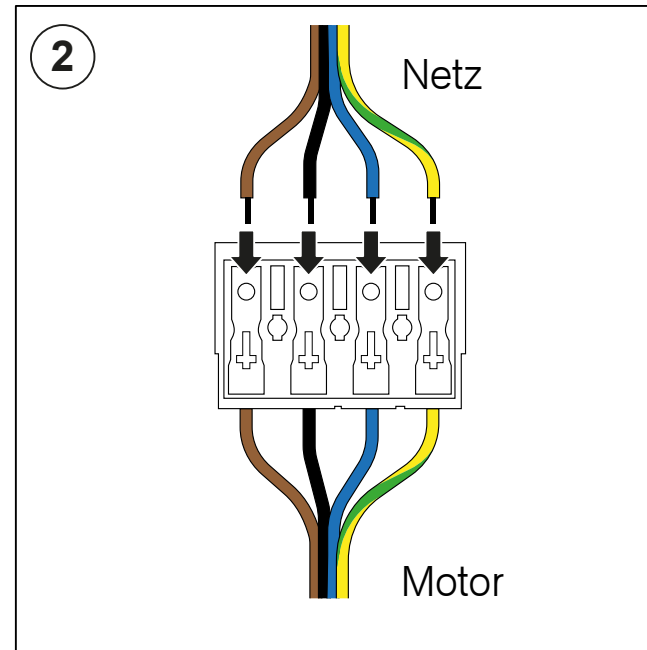
4

Anlage anschließen und Endlagen einstellen

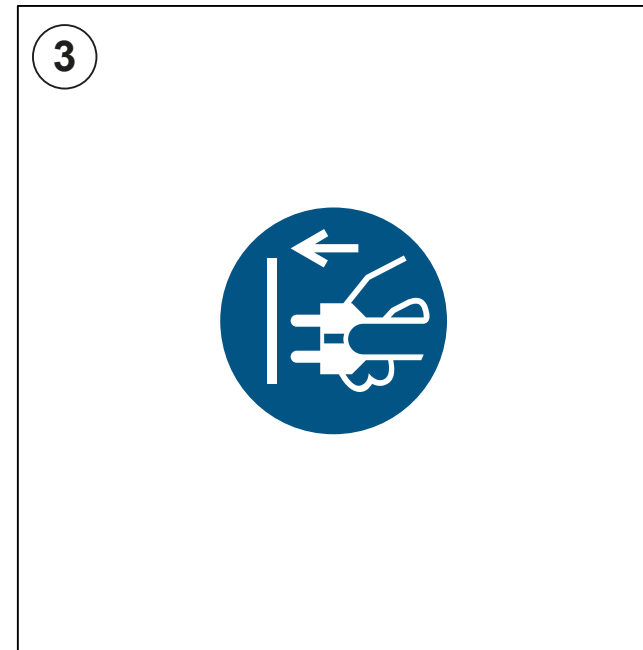
- | | |
|-------------------------------|----------|
| 1. elero | Seite 31 |
| 2. somfy | Seite 35 |
| 3. Kaiser Nienhaus | Seite 39 |
| 4. Hirschmann-Kupplung | Seite 44 |
| 5. Test | Seite 45 |



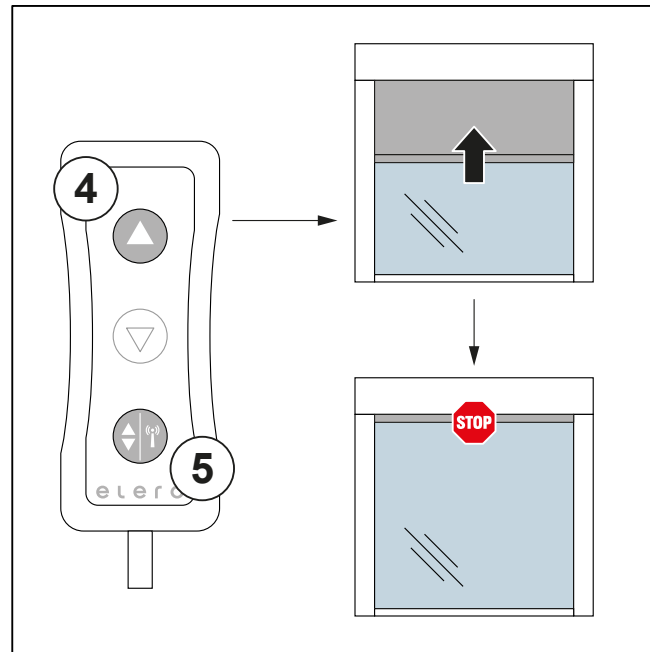
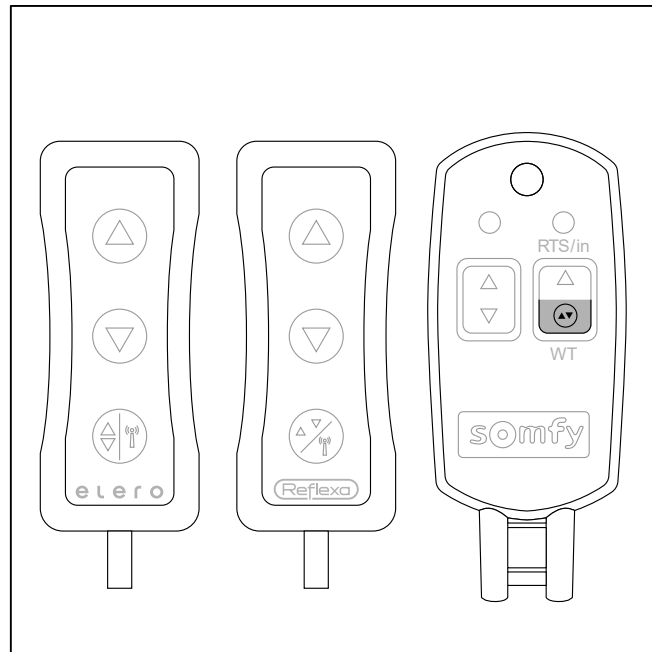
Anlage vom Stromnetz trennen



**Montage-Einstellkabel
anschießen**

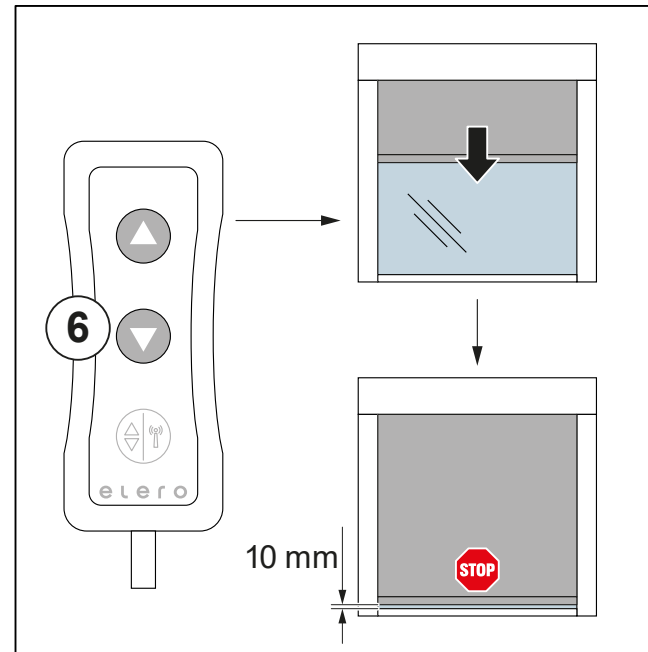


**Anlage wieder mit Stromnetz
verbinden**



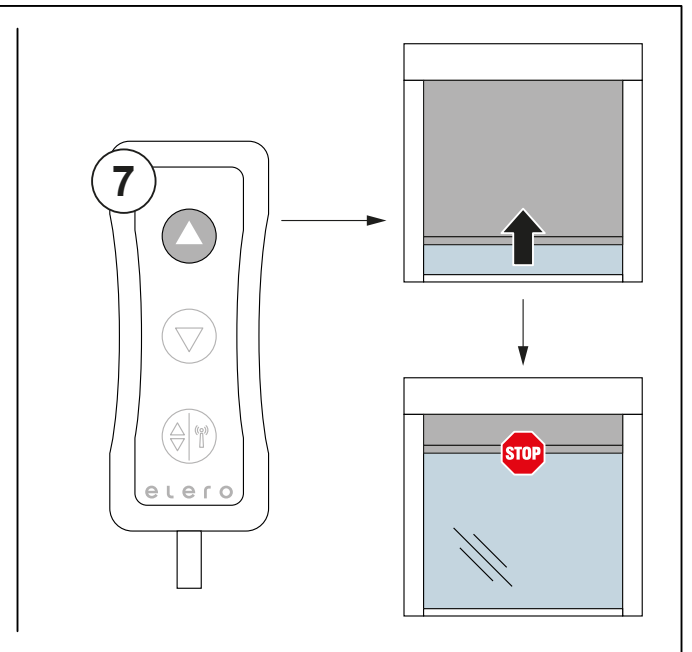
Einstellung der oberen Endlagen

- **AUF-Taste** aus einer mittleren Behangposition drücken und halten, während der Behang nach oben fährt und abschaltet.
- In der oberen Endlage zusätzlich die **AB-Taste** (Somfykabel: AUF/AB-Taste), drücken: der Antrieb fährt selbstständig nach unten und stoppt nach kurzer Fahrt.
- Nun können beide Tasten losgelassen werden.



Einstellung der unteren Endlagen

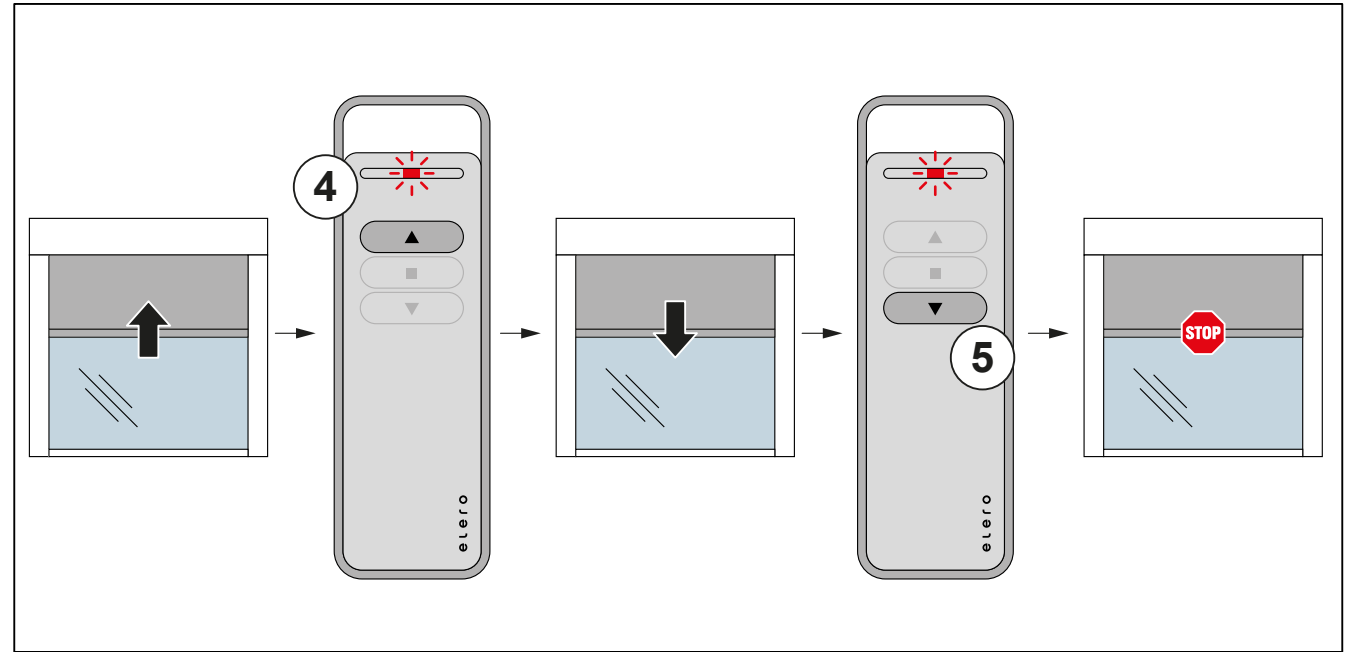
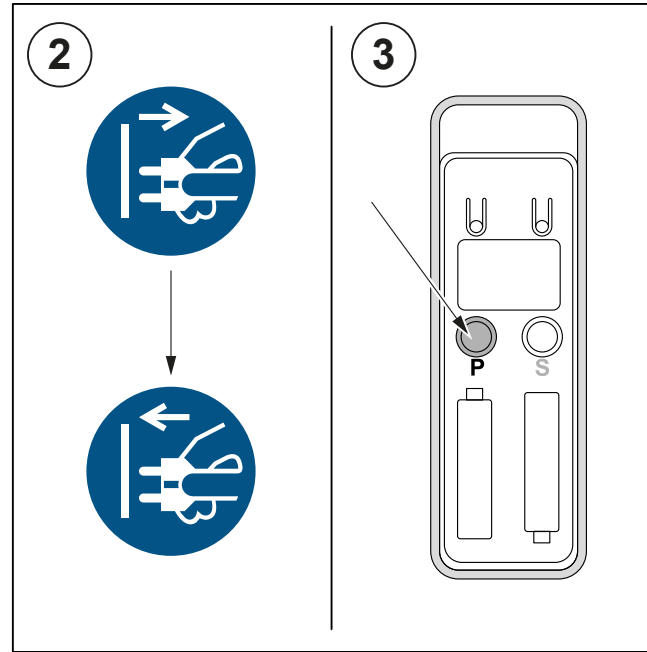
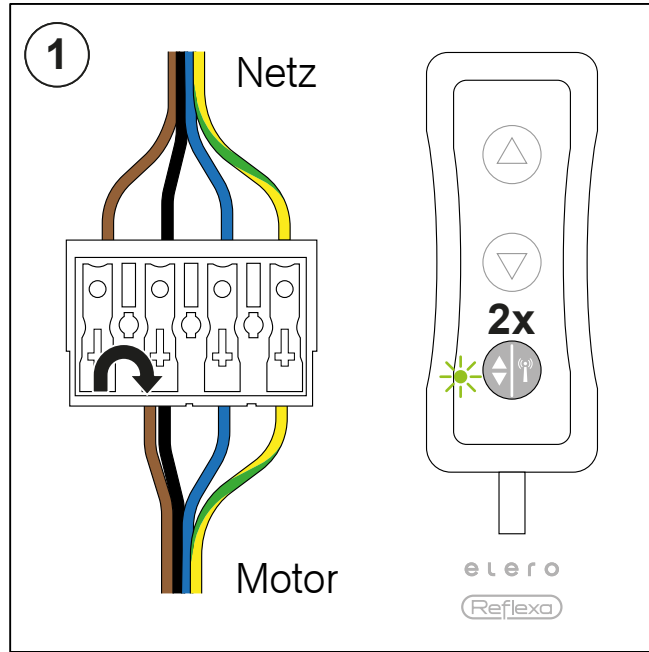
- **AB-Taste** drücken und halten: Behang fährt nach unten
- **AB-Taste** loslassen: der Behang stoppt. Der Fallstab sollte min. 10 mm vor dem Ende der Führungsschiene zum Stehen kommen.
- Bei Bedarf die Position mit der AUF- oder AB-Taste anpassen.



- **AUF-Taste** drücken und halten: Behang fährt selbstständig nach oben und stoppt.
- **AUF-Taste** loslassen: Die Endlageneinstellung ist abgeschlossen.

Der Antrieb fährt jetzt ohne kurze Unterbrechung an.

Einlernen des Handsenders – elero



Einstellkabel ausstecken. Zum Einlernen des Senders benötigt das Einstellkabel Dauerstrom. Hierzu das braune und schwarze Motorkabel zusammenklemmen.

Danach das Einstellkabel einstecken und den Funkbetrieb anschalten.

Reflexa: Untere Taste 2x drücken, grünes Licht links unten leuchtet.

Somfy: Rechten Schalter nach oben drücken, rotes Licht leuchtet.

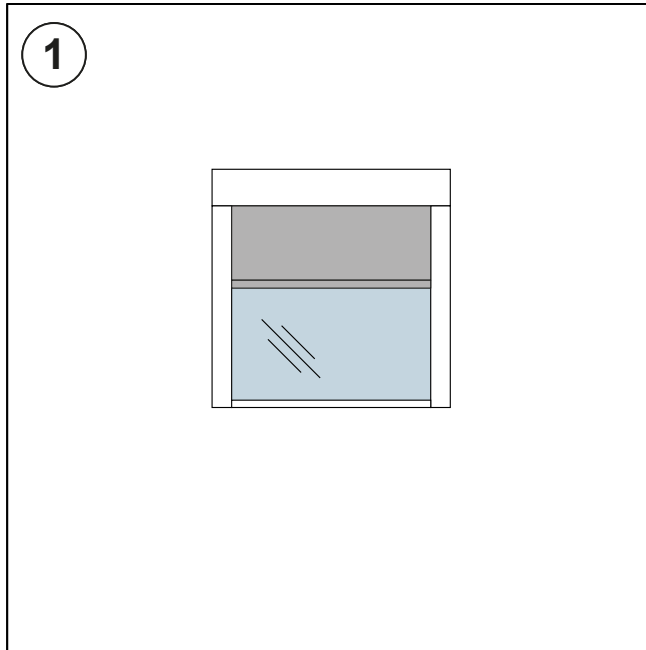
- Der Antrieb ist für ca. 5 Minuten in Lernbereitschaft.
- Abdeckung auf der Rückseite des einzulernenden Handsenders öffnen.
- Die **Lerntaste P** für ca. 1 Sekunde drücken. Die Statusanzeige leuchtet. Der Antrieb ist nun für ca. 2 Minuten im Lernmodus und fährt kontinuierlich AUF und AB.

- Sofort (max.1 Sekunde) nach Beginn einer Auffahrt die **AUF-Taste** drücken: Der Behang stoppt kurz, fährt weiter, stoppt und fährt dann wieder kontinuierlich AUF und AB.

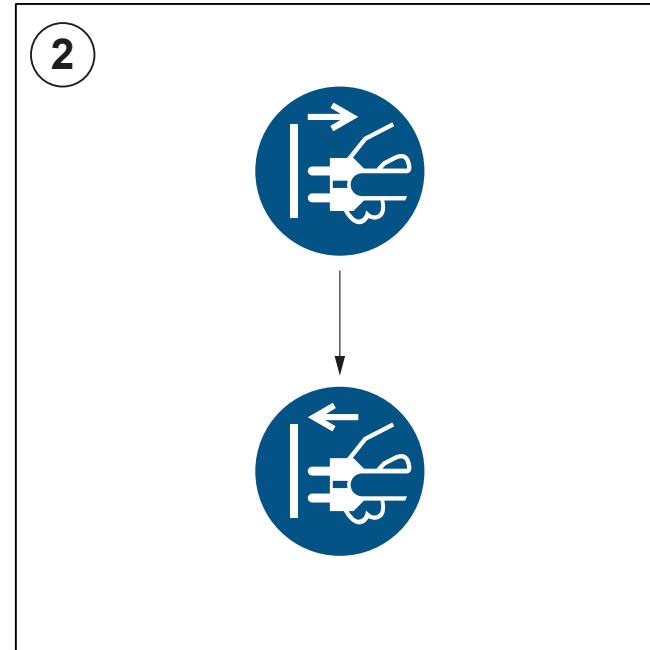
Erkennung fehlgeschlagen:
Behang stoppt die aktuelle Fahrt nicht → Aktion wiederholen!

- Sofort (max.1 Sekunde) nach Beginn einer Abfahrt die **AB-Taste** drücken: Die Statusanzeige leuchtet kurz. Der Antrieb stoppt.
- Der (erste) Sender ist eingelernt.

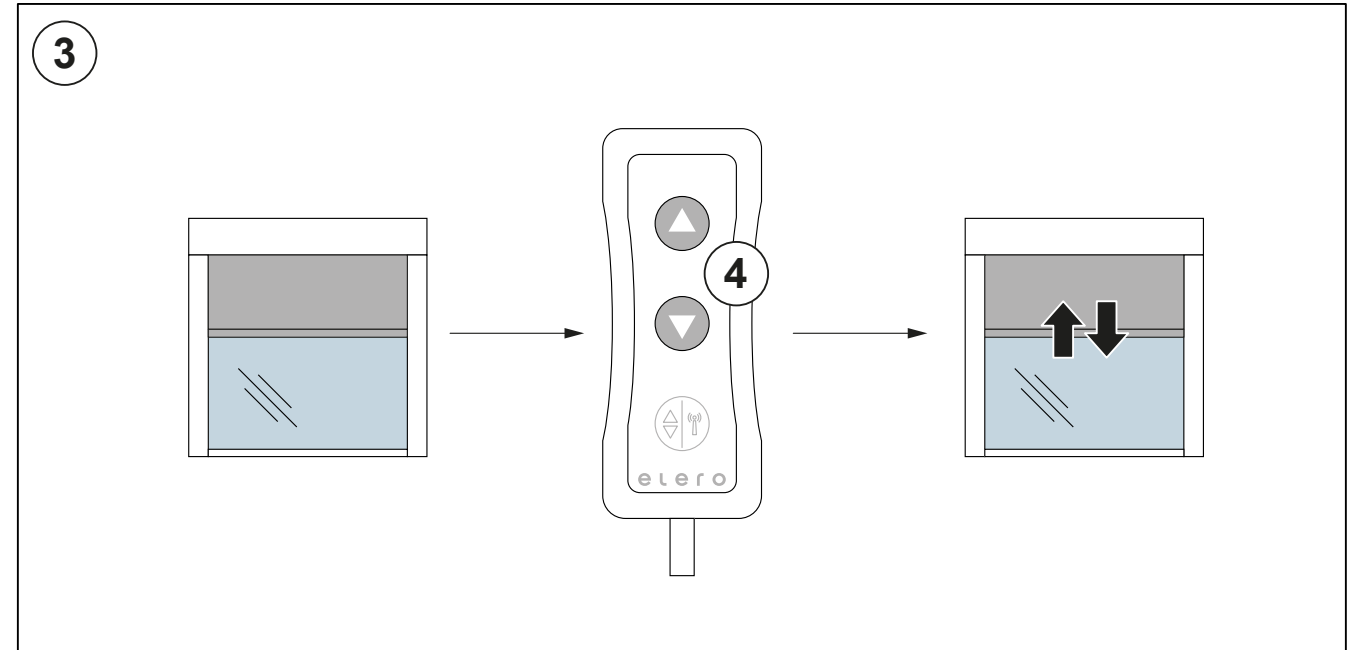
Ändern bzw. löschen der Endlagen – elero



Behang in eine mittlere Position fahren.

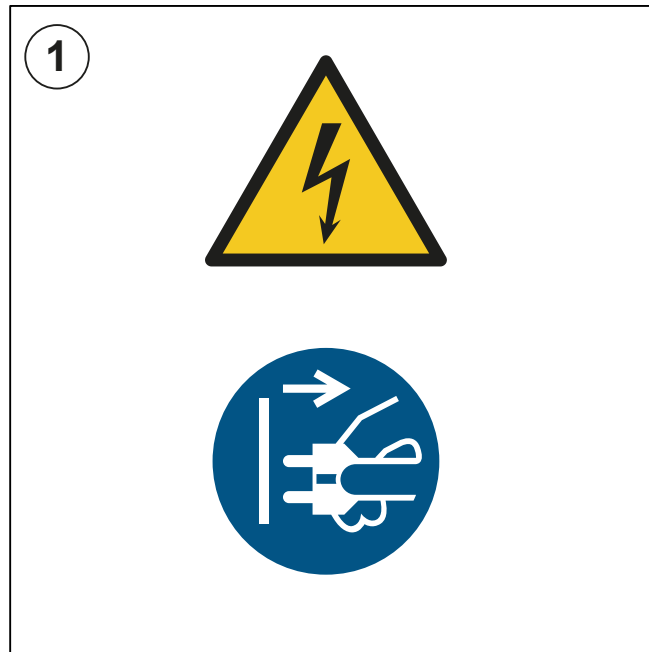


Um die Endlagen zu verstellen, muss zwingend eine Spannungsunterbrechung erfolgen. Spannungsversorgung nach Netzunterbrechung wiederherstellen.

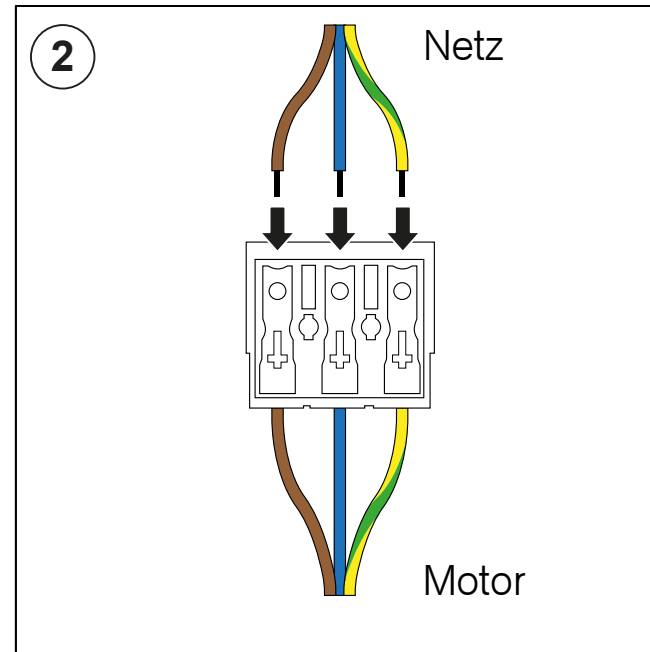


Die **AUF-Taste** und die **AB-Taste** (Somfykabel: AUF/AB-Taste) gleichzeitig drücken und gedrückt halten, bis der Antrieb mit einer kurzen Auf-/Abbewegung bestätigt.

Das Löschen der Endlagen ist beendet. Die Endlagen können neu eingestellt werden.

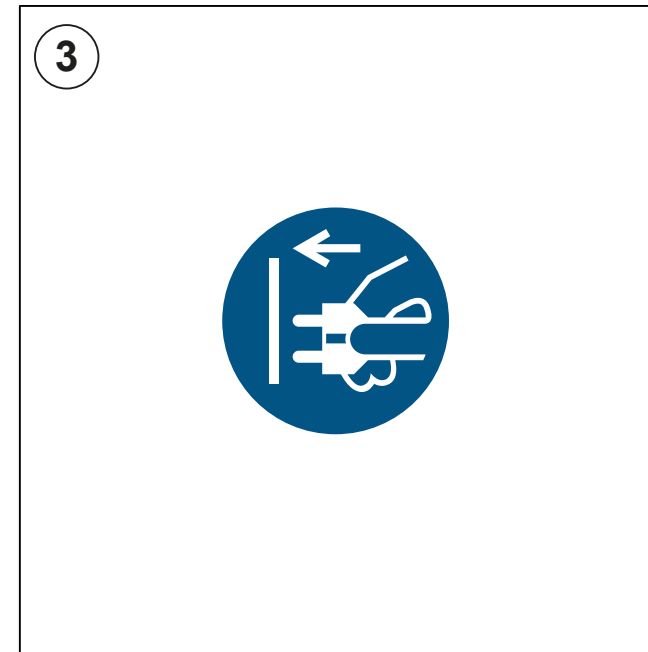


Anlage vom Stromnetz trennen

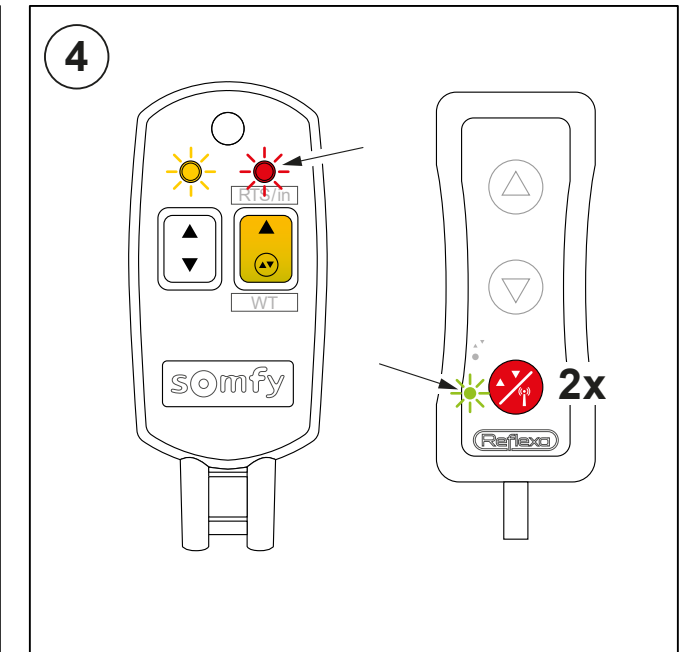


Montage-Einstellkabel anschließen

Neutraleiter (N): Blau
Phase (L): Braun
Schutzleiter (\perp): Grüngelb



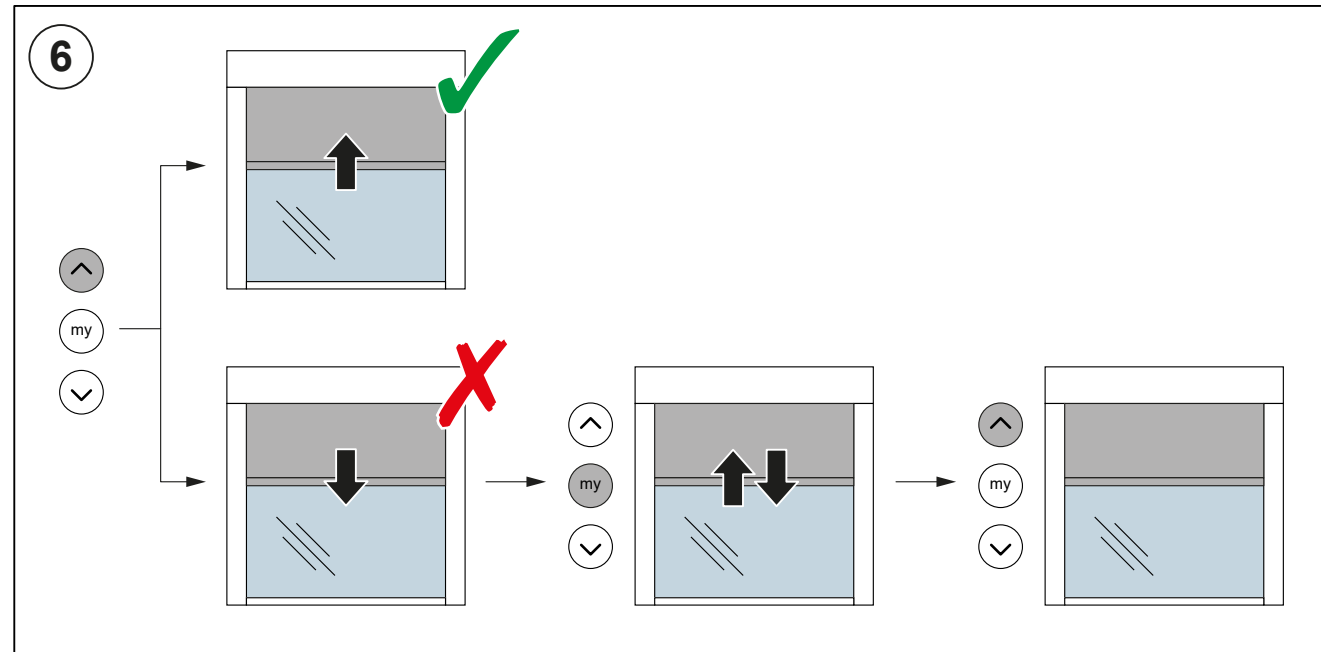
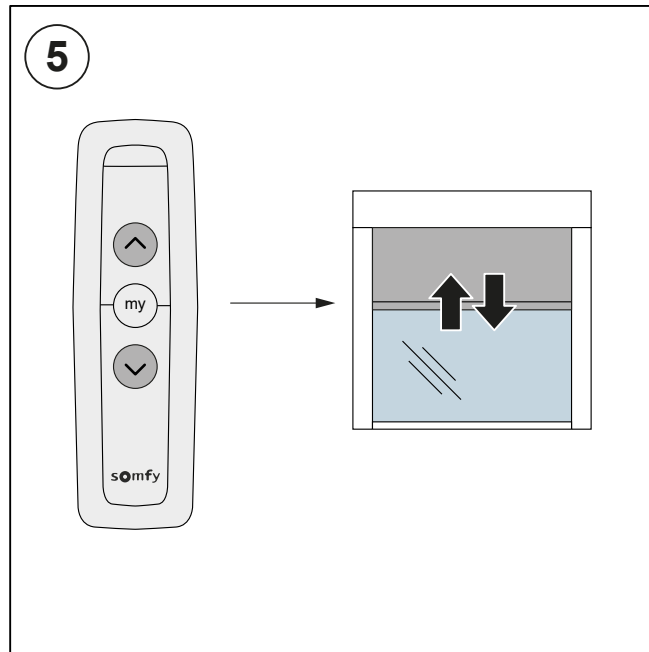
Anlage wieder mit Stromnetz verbinden



Montage-Einstellkabel anschalten

Somfy: Rechten Schalter nach oben drücken, rotes Licht leuchtet.

Reflexa: Untere Taste 2x drücken, grünes Licht links unten leuchtet.



Voreinlernen des io Funkhand- oder Wandsenders

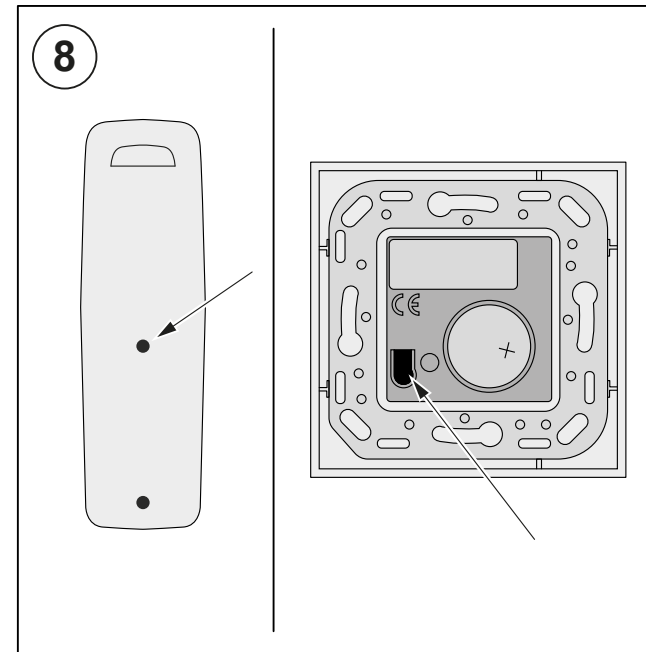
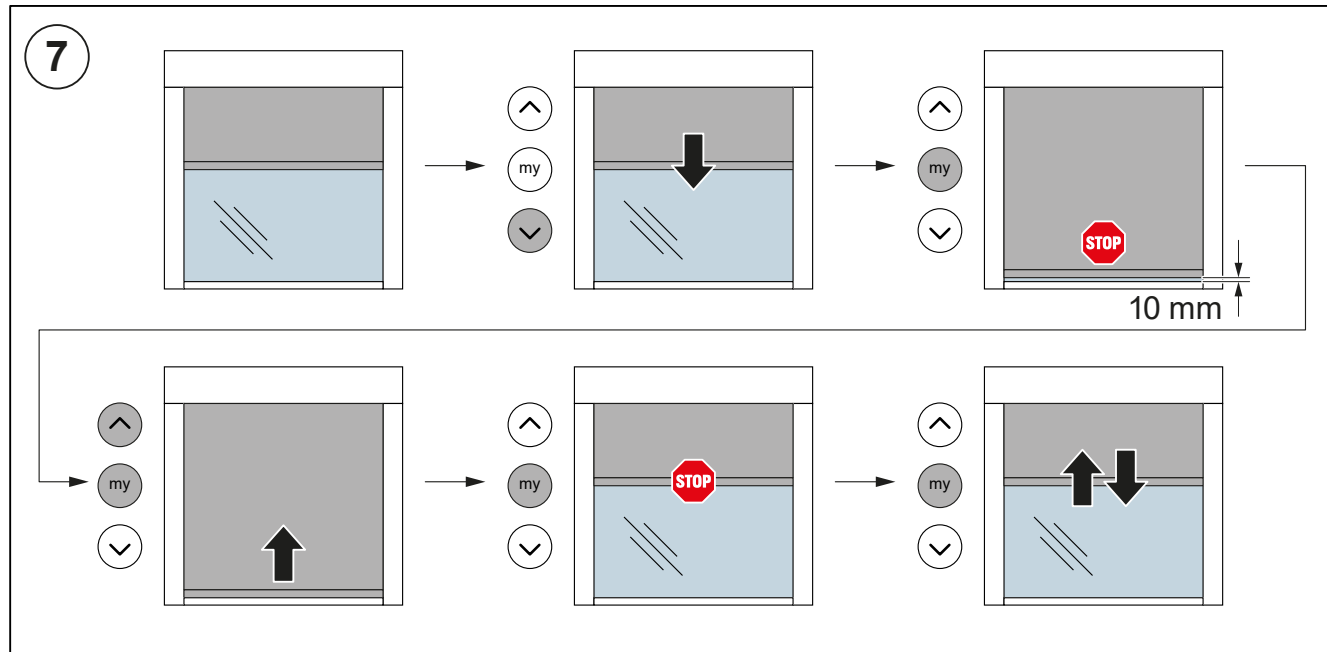
AUF- und AB-Taste gleichzeitig drücken: Der Behang bestätigt mit einer kurzen Auf-/Abbewegung.

Überprüfen der Drehrichtung

AUF-Taste betätigen:

- Der Behang fährt nach oben: die Drehrichtung stimmt.
- Der Behang fährt nach unten: die Drehrichtung stimmt nicht -> **my-Taste** drücken, bis der Behang mit einer kurzen Auf-/Abbewegung bestätigt: Die Drehrichtung wurde geändert.

AUF-Taste drücken, um die Drehrichtung zu überprüfen.



Einstellen der Endlagen

Behang auf halber Höhe positionieren

- **AB-Taste** drücken: Der Behang fährt nach unten.
- **my-Taste** drücken, um den Behang in der unteren Endlage zu stoppen – bei Bedarf die Position mit der AUF- oder AB-Taste anpassen.
- Der Fallstab sollte min. 10 mm vor dem Ende der Führungsschiene zum Stehen kommen.

- **my- und AUF-Taste** gleichzeitig drücken. Der Behang fährt nach oben.
- **my-Taste** drücken um den Behang zu stoppen.
- **my-Taste** drücken bis der Behang die Einstellung der unteren Endlage mit einer kurzen Auf-/Abbewegung bestätigt.

Die obere Endlage ist nach der Bestätigung der unteren Endlage automatisch eingestellt*

Endlagen speichern

- **Prog.-Taste** auf der Rückseite des io Funkhandsenders oder im Innern des Wandsenders drücken.
- Der Antrieb bestätigt mit einer kurzen Auf-/Abbewegung.

*Obere Endlage

Die obere Endlage wird nach der Programmierung während der ersten 4 Fahrzyklen bestimmt.

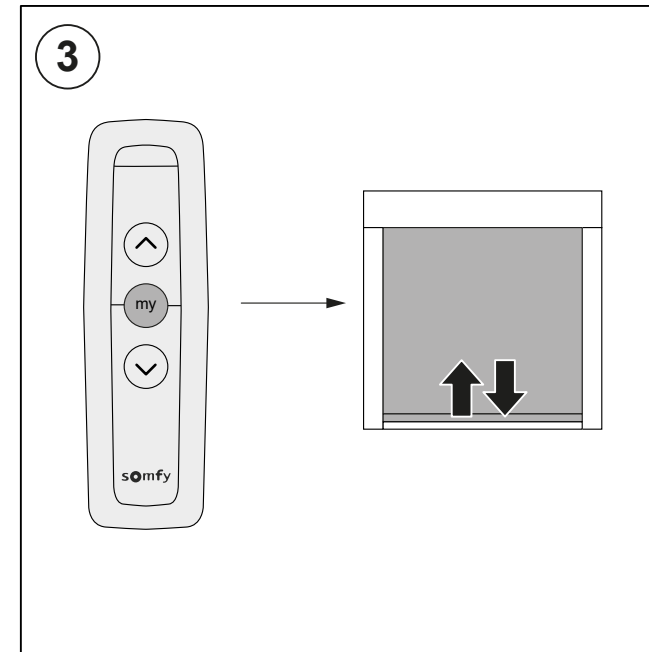
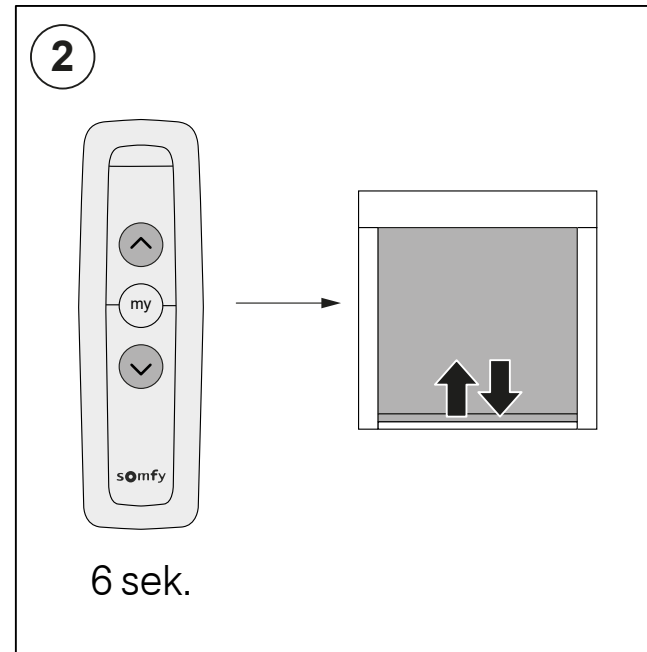
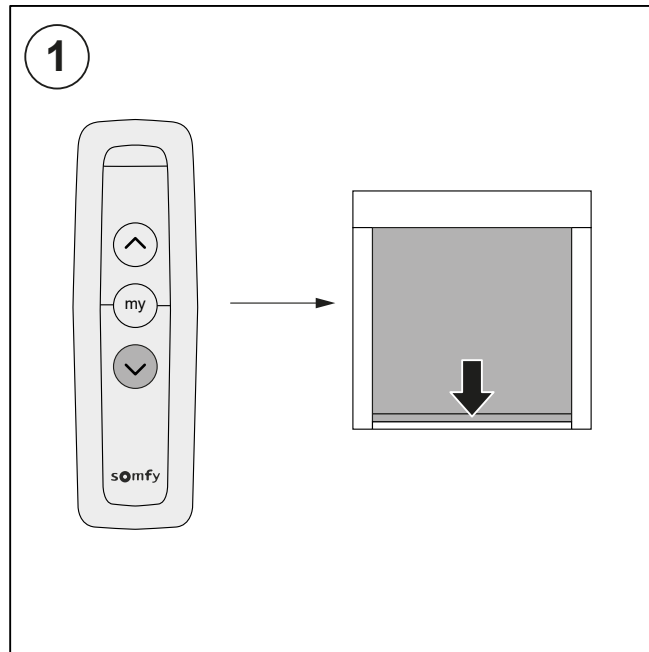
Nach jeder Drehmomenterfassung entlastet der Antrieb den Fallstab. Nach dem 4. Fahrzyklus fährt der Antrieb direkt zu der berechneten oberen Endlage (max. 5 mm unterhalb der Drehmomenterfassung).

Die Endlage wird danach regelmäßig neu eingestellt: alle 30 Zyklen während der ersten 180 Zyklen, dann alle 90 Zyklen.

Nach jeder Spannungsunterbrechung wird die Endlage wieder automatisch neu eingestellt

Die Endlageneinstellung ist abgeschlossen.

Untere Endlage nachstellen – Somfy, Maestria io



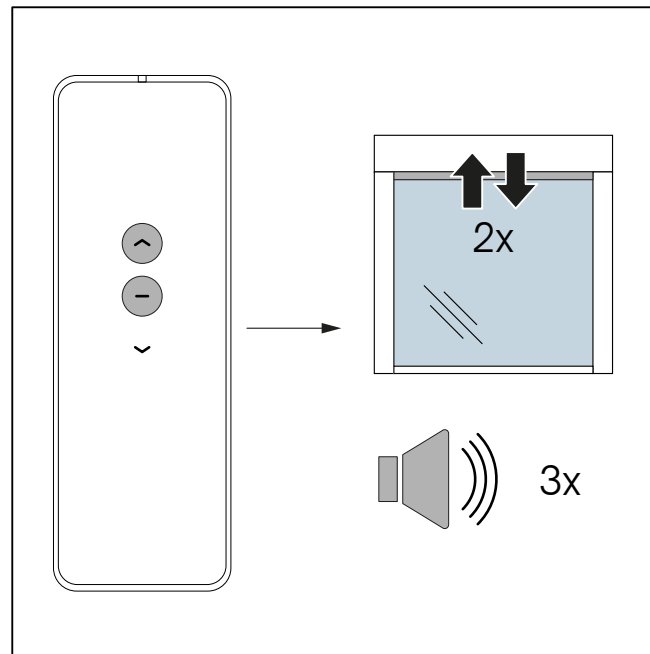
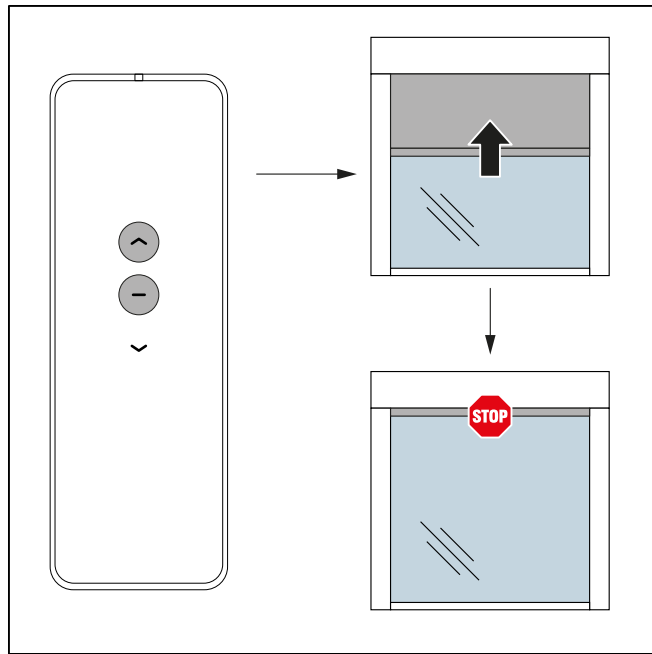
Neueinstellung der unteren Endlage

- **AB-Taste** betätigen: Behang in untere Endlage fahren.

- **Auf- und AB-Taste** gleichzeitig für ca. 5 Sekunden drücken: Der Behang bestätigt mit einer kurzen Auf-/Abbewegung.
- Endlage mit der AUF- oder AB-Taste anpassen.

- **my-Taste** drücken, bis der Behang die Einstellung mit einer kurzen Auf-/Abbewegung bestätigt.

Neue Endlageneinstellung ist abgeschlossen.



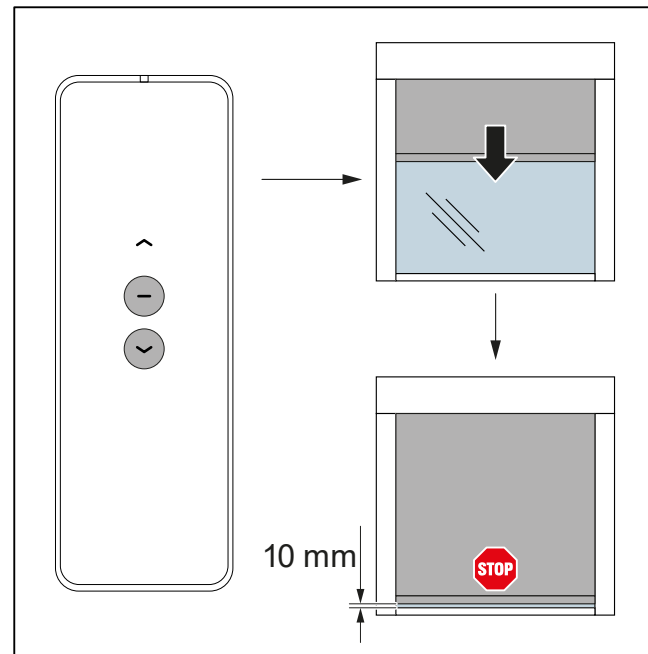
Hinweis:

Der Antrieb befindet sich im Lernmodus. Der Sender ist bereits eingelernt.

Endlageneinstellung der oberen Endlage

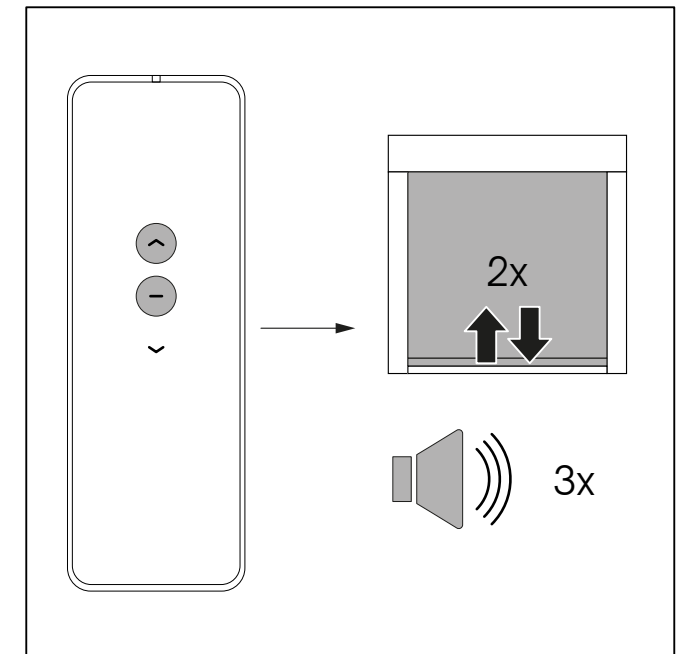
- **AUF-Taste** am Sender drücken, bis sich der Motor in AUF-Richtung in Bewegung setzt.
- **STOPP-Taste** am gewünschten Endpunkt drücken.
- Die Position des Behangs bei Bedarf mit der AUF- oder der AB-Taste anpassen.

- **AUF- und STOPP Taste** gemeinsam ca. 3 Sekunden drücken: Der Motor bestätigt die neue obere Endlage durch zweimaliges Rucken und einen dreifachen Signalton.



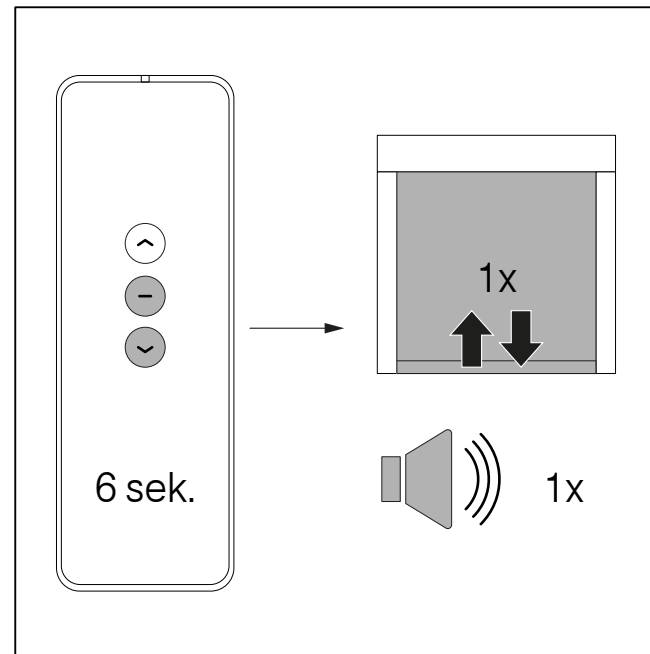
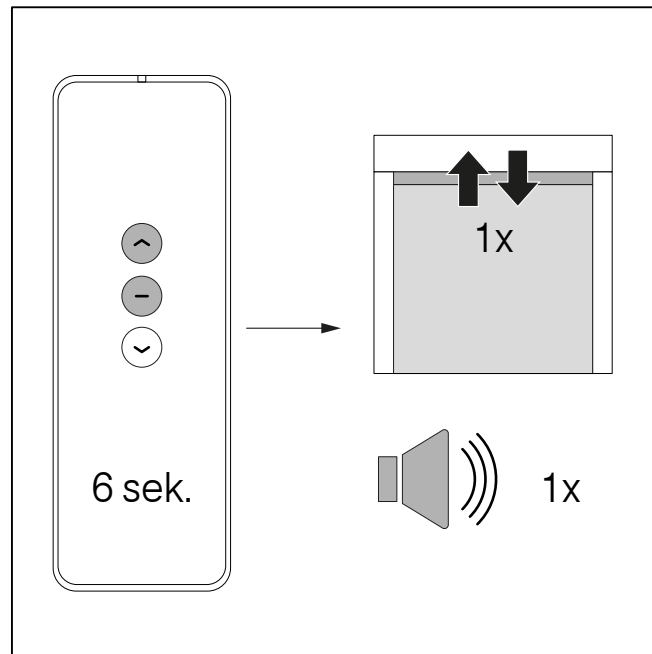
Endlageneinstellung der unteren Endlage

- **AB-Taste** am Sender drücken, bis sich der Motor in AB-Richtung in Bewegung setzt.
- **STOPP-Taste** am gewünschten Endpunkt drücken. Der Fallstab sollte min. 10 mm vor dem Ende der Führungsschiene zum Stehen kommen.
- Die Position des Behangs bei Bedarf mit der AUF- oder der AB-Taste anpassen.



- **AB- und STOPP Taste** gemeinsam ca. 3 Sekunden drücken: Der Motor bestätigt die neue untere Endlage durch zweimaliges Rucken und einen dreifachen Signalton.

Die Endlageneinstellung ist abgeschlossen.



Löschen der alten oberen Endlage

- Die **AUF- und STOPP-Taste** gemeinsam für ca. 6 Sekunden drücken.
- Der Motor bestätigt das Löschen der Endlagen durch einmaliges Ruckern und einen langen Signalton.

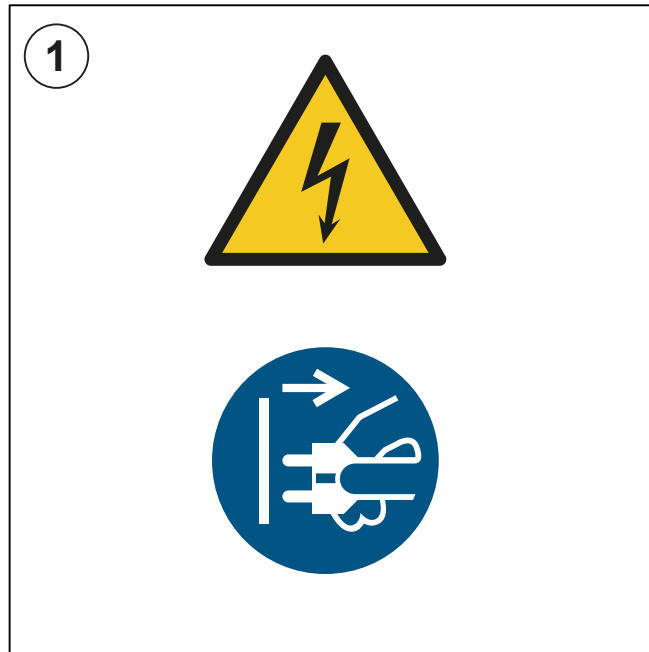
Löschen der alten unteren Endlage

- Die **AB- und STOPP-Taste** gemeinsam für ca. 6 Sekunden drücken.
- Der Motor bestätigt das Löschen der Endlagen durch einmaliges Ruckern und einen langen Signalton.

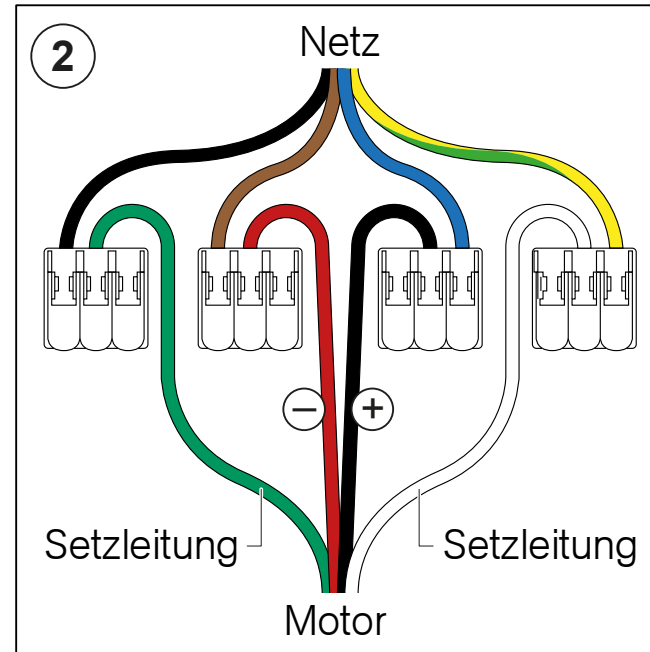
Das Löschen der oberen Endlage ist beendet. Die Endlage kann neu eingestellt werden.

Das Löschen der unteren Endlage ist beendet. Die Endlage kann neu eingestellt werden.

Montage-Einstellkabel anschließen – Kaiser Nienhaus



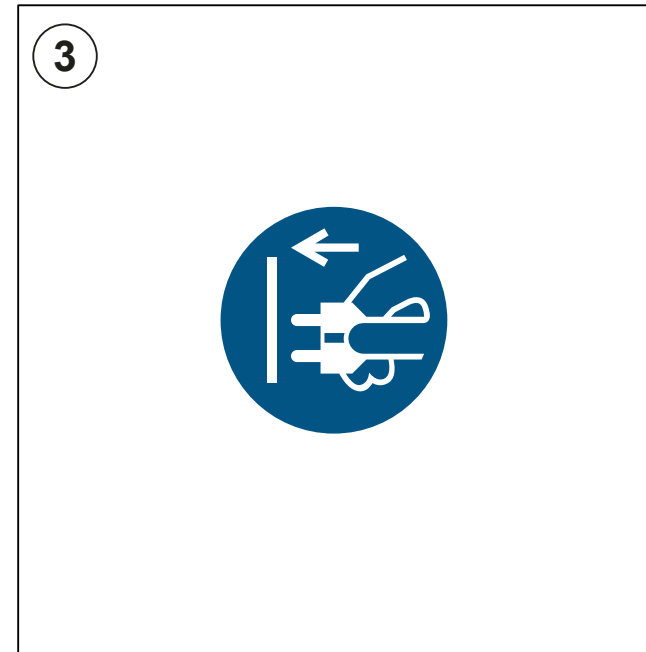
Anlage vom Stromnetz trennen



**Montage-Einstellkabel
anschließen**

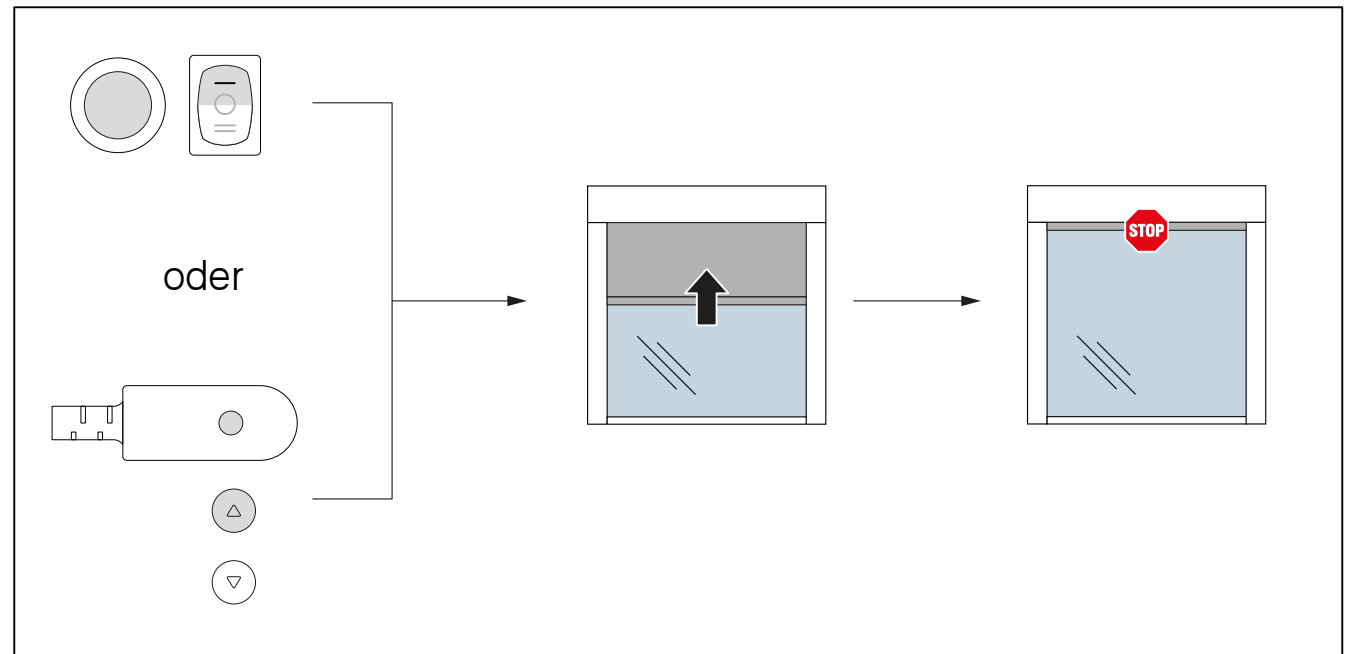
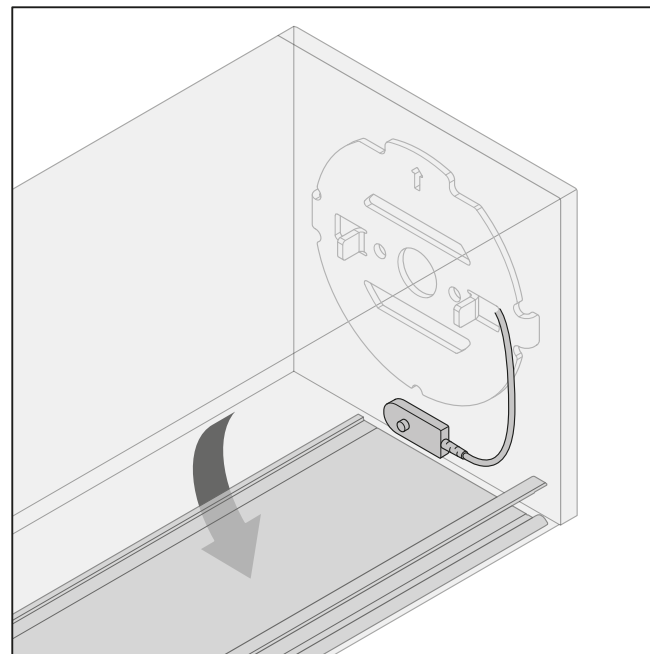
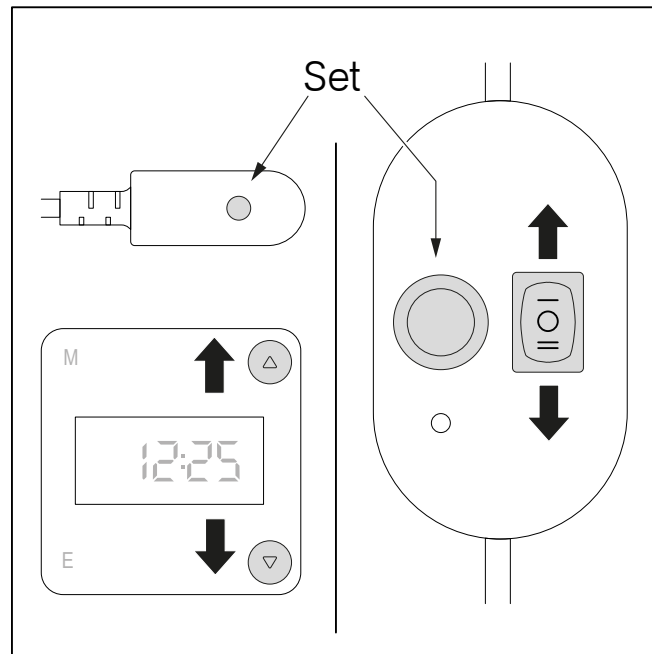
Wichtig:

Die grüne und weiße Anschlussleitung des Antriebs werden nur zur Einstellung der Endpunkte per Einstellkabel verwendet und müssen danach durch eine passende Klemme voneinander getrennt isoliert werden.



**Anlage wieder mit Stromnetz
verbinden**

Einstellen 2. Rettungsweg – Kaiser Nienhaus



Einstellung 2. Rettungsweg

Die Endlageneinstellung erfolgt über das optionale **Einstellkabel** (TN 43002115).

Ohne Einstellkabel können die Endlagen auch nach der Verkabelung mit dem bauseitigen Schalter über die SET-Taste am Motor eingestellt werden

Zum Erreichen der SET-Taste am Motor, muss das Blindprofil auf der Unterseite der Senkrechtmarkise abgenommen werden.

Endlageneinstellung des oberen Endpunktes

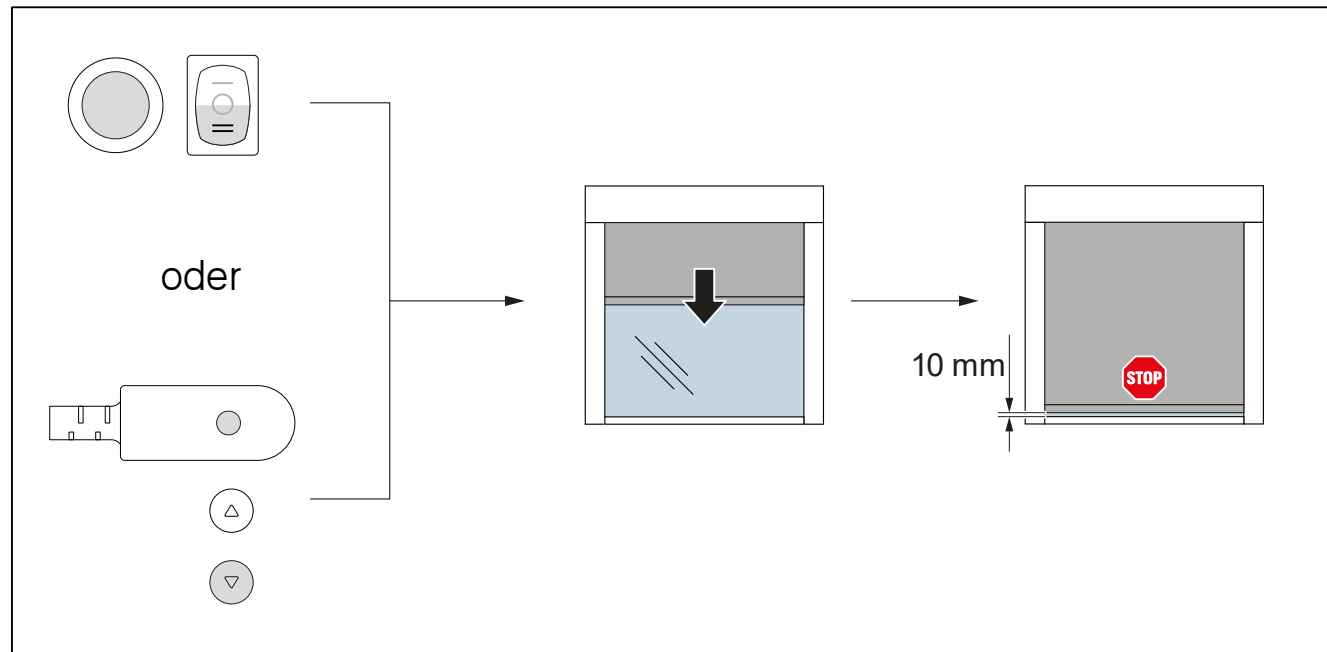
- **AUF-Taste** drücken, bis der Motor sich in AUF-Richtung bewegt.
- Nachdem der Antrieb angefahren ist, zusätzlich die **SET-Taste** drücken und halten.
- Am gewünschten Endpunkt die **SET-Taste** zum Speichern loslassen.
- Durch erneutes Drücken der **SET-Taste** bei eingeschaltetem AUF-Fahrbehl, kann die Endlage stets neu überschrieben werden.

Achtung:

Wir empfehlen, die **SET-Taste** zunächst ca. 10 cm vor Erreichen des festen oberen/unteren Anschlags loszulassen. So können Sie sich durch erneutes Drücken der **SET-Taste** vorsichtig der gewünschten Endlage annähern.

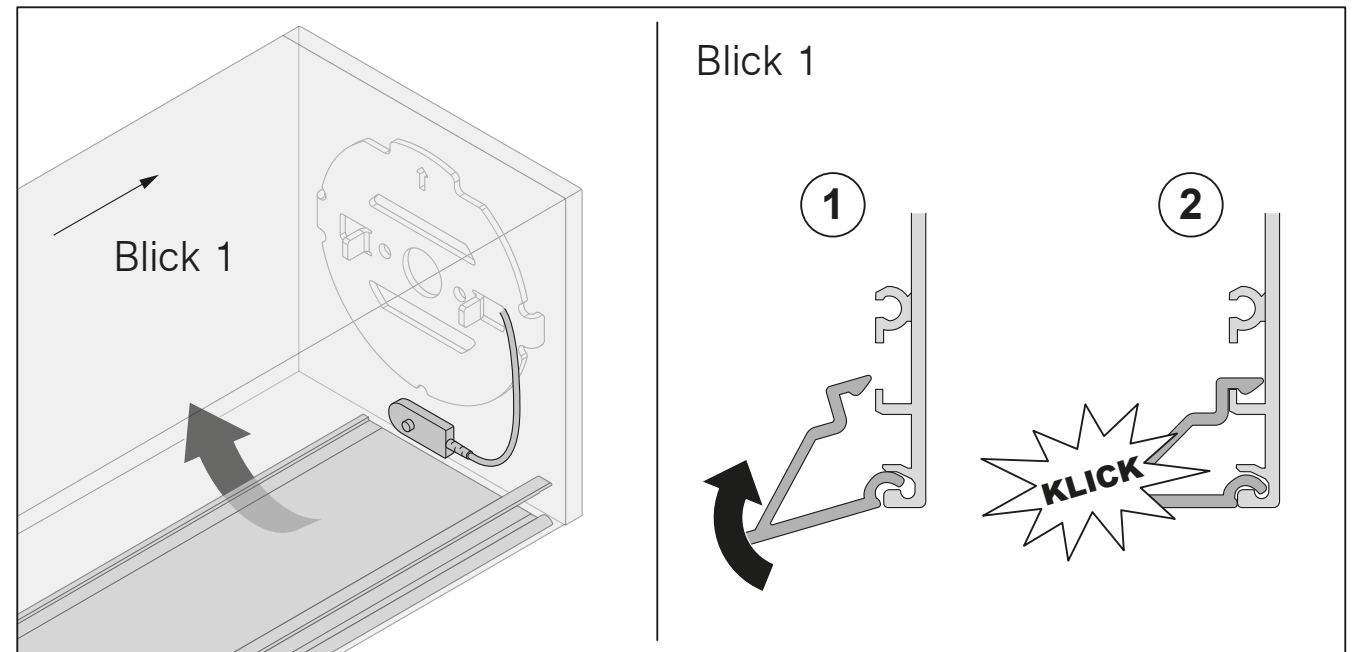
Sobald der Antrieb die gewünschte obere Endlage erreicht hat, den AUF-Fahrbehl abschalten.

Die obere Endlage ist gespeichert.



Endlageneinstellung des unteren Endpunktes

- **AB-Taste** drücken, bis der Motor sich in AB-Richtung bewegt.
 - Nachdem der Antrieb angefahren ist, zusätzlich die **SET-Taste** drücken und halten.
 - Am gewünschten Endpunkt die **SET-Taste** zum Speichern loslassen.
 - Der Fallstab sollte min. 10 mm vor dem Ende der Führungsschiene zum stehen kommen.
- Durch erneutes Drücken der **SET-Taste** bei eingeschaltetem AUF-Fahrbefehl, kann die Endlage stets neu überschrieben werden.
 - Sobald der Antrieb die gewünschte untere Endlage erreicht hat, den AB-Fahrbefehl abschalten.
- Die Endlageneinstellung ist abgeschlossen.



Nach Beenden des Einstellvorgangs mit der Set-Taste im Kasten, das Blindprofil wieder einclippen.

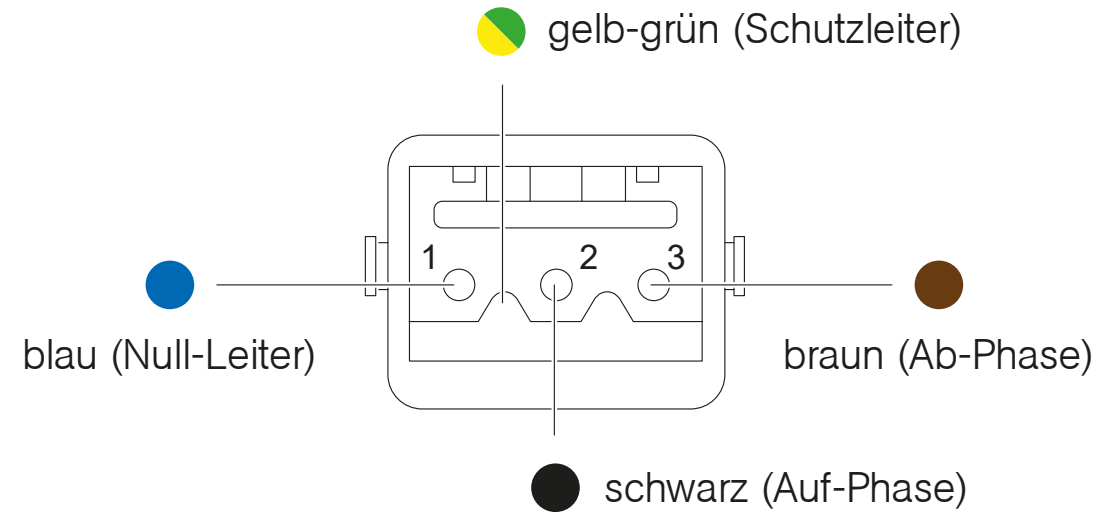
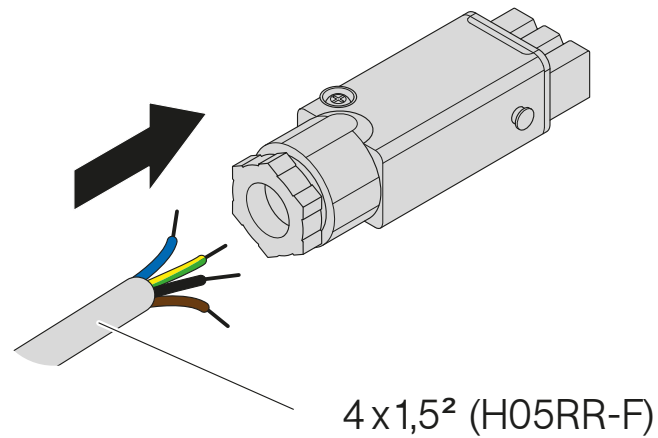
Bei Programmierung der Endlagen mit Einstellkabel, entfällt dieser Schritt.

Hirschmann-Kupplung anschließen

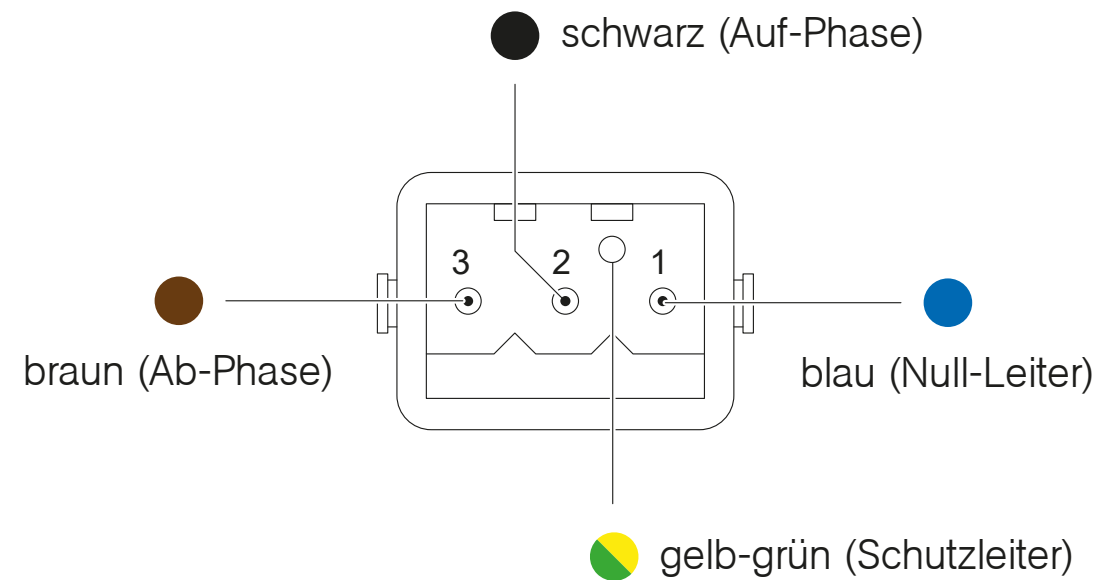
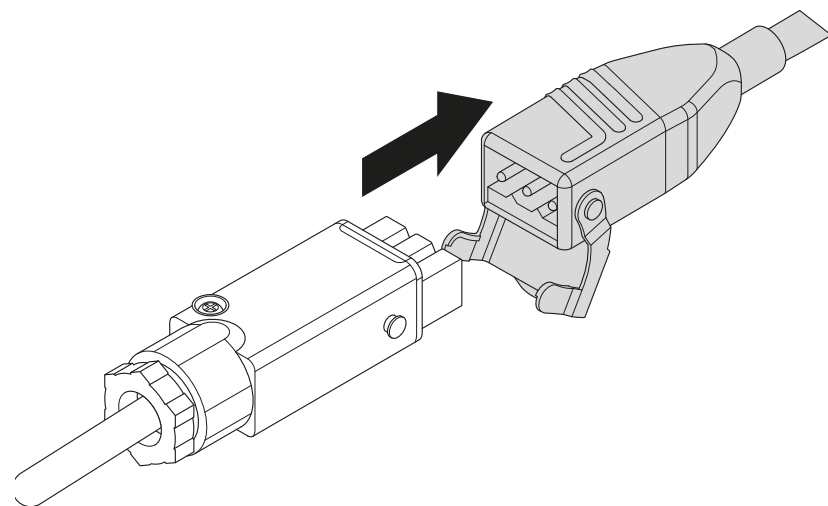


Der Elektroanschluss muss VDE-gerecht von Fachpersonal durchgeführt werden!

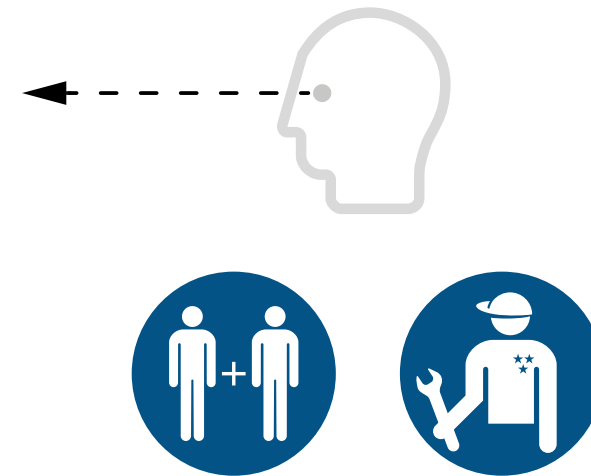
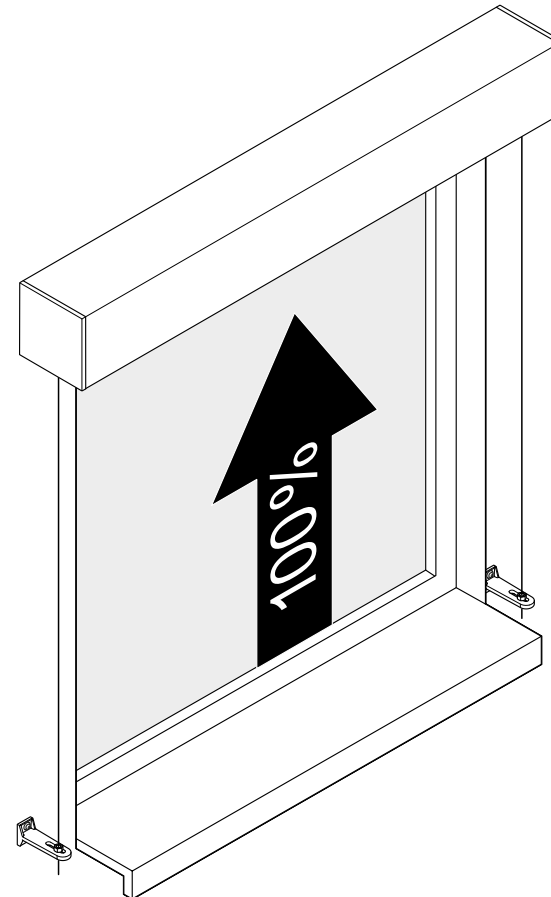
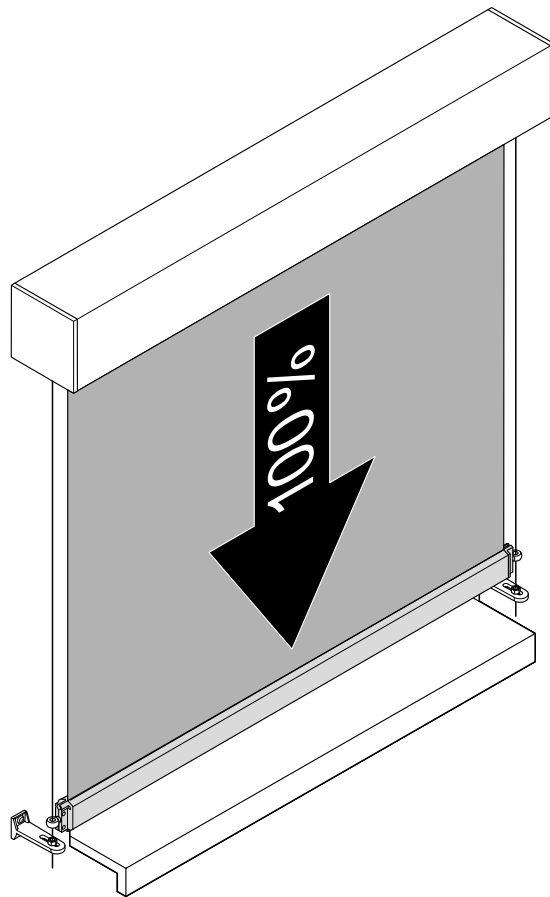
Kupplung zur Zuleitung STAK 3



Stecker zum Motor STAS 3



Test	Beschreibung
1	Befestigungen auf festen Sitz prüfen
2	Funktionskontrolle (Probelauf)
3	optische Kontrolle der Endlagen
4	Einstellkabel ausschalten und abklemmen



Onlineshop



Konfigurieren und bestellen Sie unser umfassendes Produktsortiment, Musterartikel und Werbemittel rund um die Uhr zu Ihren persönlichen Einkaufskonditionen.

Interaktive Bestellformulare



- » Bestellen Sie per interaktivem PDF-Formular.
- » lückenlose Eingabe dank vordefinierter Eingabefelder
- » ressourcenschonendes Arbeiten durch
Papiervermeidung
- » schnelleres Bearbeiten Ihrer Bestellung = kürzere
Lieferzeiten

REFLEXA-WERKE
Albrecht GmbH

Silbermannstraße 29
89364 Rettenbach

Tel.: +49 (0) 8224 999-0
www.reflexa.de
info@reflexa.de